

# 6相インターリーブ DC-DC コンバータ (電解コンデンサレス)

2018.8.1

## 1 概要

12V 出力の充放電回路にて 6 相インターリーブにて DC-DC コンバータを駆動させた。6 相にて位相を 1/6 づつ位相を変えて、リップルを相殺する。160kHz にて動作させているため、リップル周波数は 1MHz 程度となる。よって電解コンデンサを使用せずセラミックコンデンサのみの使用となる。水冷装置にて作ったため超小型化となる。

## 2 実験結果

図 1 に実験回路を示す。詳細はお問合せください。電圧検出方法や水冷方法、苦勞するポイントなどお話できるかと思ひます。

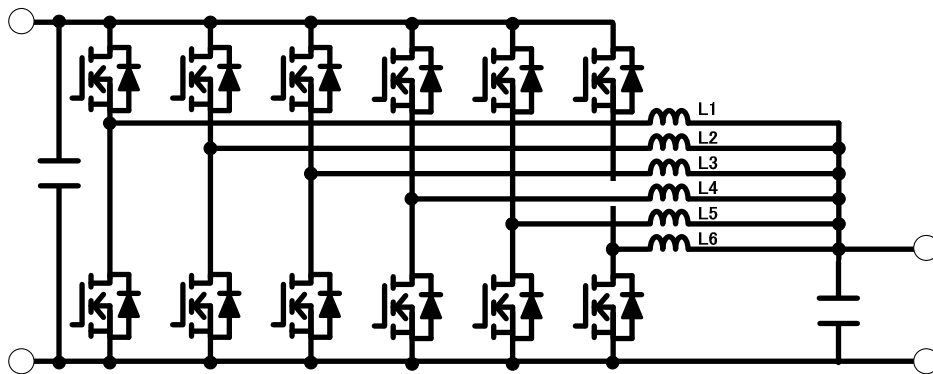


図 1 回路図