

DAB の偏磁補償制御

2018.8.1

1 概要

DAB のトランスを小型にするため ΔB を大きめに動作させている。このため偏磁を起こす可能性がある。そこで偏磁補償制御を行った結果を紹介する。

2 検討内容

図 1 に実験回路、図 2 に実験波形(トランスに流れる電流)を示す。偏磁補償制御の無いものは上下非対称電流となっており偏磁が始まっていることが分かる。偏磁補償制御がある場合では、上下対称電流となり偏磁が改善されていることが分かる。詳細はお問合せください。

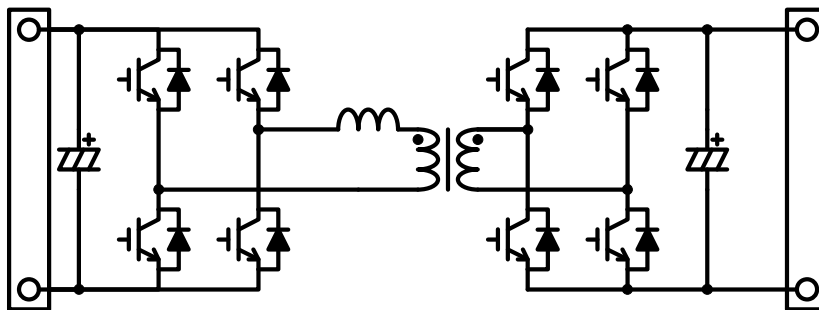
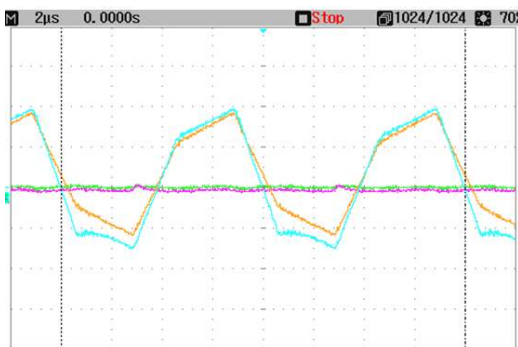
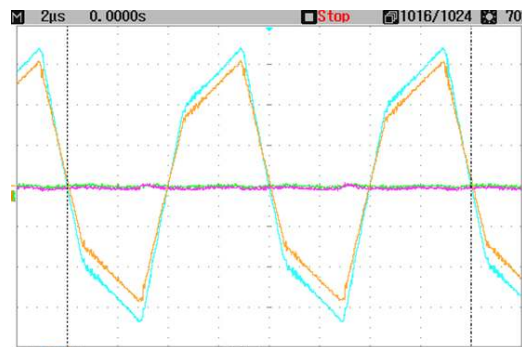


図 1 回路図



偏磁補償制御なし

(左波形(偏磁補償無) : 縦軸 20 A / div, 黄色 一次側電流(L 側), 水色 二次側電流)



偏磁補償制御あり(飽和改善)

(右波形(偏磁補償有) : 縦軸 10 A / div, 黄色 一次側電流(L 側), 水色 二次側電流)

図 2 実験波形