

# 入力 DC800V50W 電源(多出力)

## システムの補助電源用

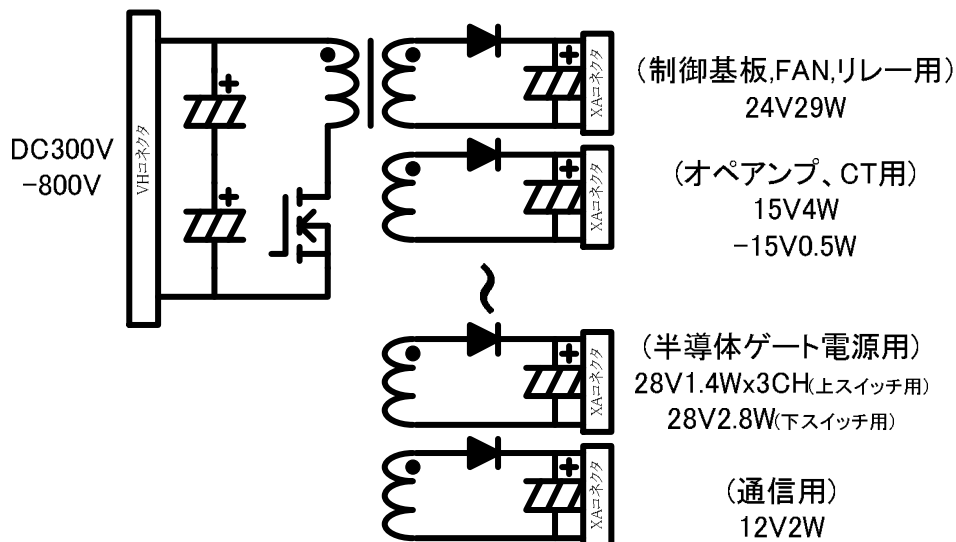
(出力 : 24V, ±15V, 28Vx4ch, 12V)

(三相インバータゲート電源対応)

- インバータや DC-DC コンバータシステム用補助電源です。
- システムの補助電源を 1 つにて供給可能。
- AC400V 入力対応もカスタムにて対応可能。
- **擬似共振形電源** であるためノイズ、損失が少ないです。
- IEC60950 相当の絶縁となっています。



写真イメージ



### <用途>

- ・ DC800V 系の電源として使用可能です。
- ・ 出力電圧調整などのカスタム対応可能です。
- ・ 24V のみのご使用も可能です。
- ・ 量産の御対応も可能です。
- ・ 基板単体の納入となります。
- ・ ソフトスイッチングのため低ノイズ、高効率です。

〒375-0003 群馬県藤岡市立石新田 23 番地 TEL 0274-42-0911, FAX 0274-42-5509  
 〒220-0004 神奈川県横浜市西区北幸 2 丁目 8-4 横浜西口KNビル(7F) TEL:045-548-8412