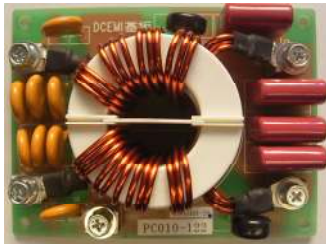


定格電流 50Arms
相間耐圧 800V
インダクタンス 1mH
Yコンデンサ 4700pF x 4
Xコンデンサ 0.22uF x 4



写真

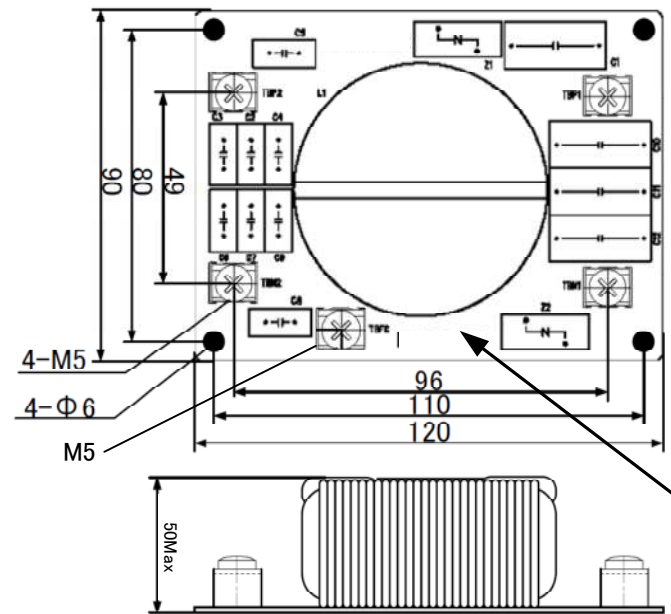
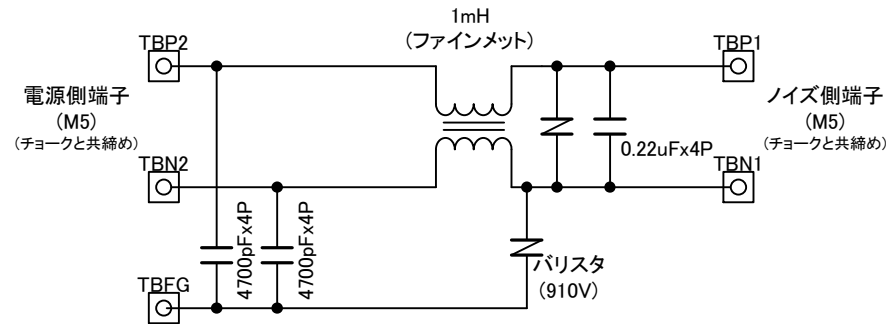
### ●特徴

- ・ノイズ評価途中にてコモンモードチョークを変更できます。
- ・小型タイプです。(120mm x 90mm x 40mm)
- ・重量物(リアクトル)を半田取付せず、ネジ止めできます。
- ・50Armsの大電流通電が可能です。
- ・DC800Vまで使用可能で高耐圧です。
- ・ご希望によって回路部品を変えられます。

※周波数特性は無いため御社にて実機に実装して試験にてご確認ください。  
 ※量産にて使用する場合はコモンモードチョークのコイル温度が100°C以下であることを確認してください。  
 ※ファインメットコアはバラツキが大きいのインダクタンスは±30%程度となります。  
 ※取付支柱は御社にてご用意ください。  
 ※バリスタは910V品となります。  
 ※Yコンデンサは安全規格品となります。(コンデンサは下記品名となりますのでご確認ください。)  
 ※FG端子とライン端子との沿面距離は8mm(空間距離5mm)となります。  
 ※基板の材質はFR-4となり、両面基板です。  
 ※コアのボビン材質はPBT4115です。

※Xコンデンサ: ECQE10224KF(Panasonic)  
 ※Yコンデンサ: VY1472M63Y5UQ63V0(Vishay)

※絶縁種別(巻線): B種  
 ※耐圧試験条件: コモンモードチョーク単体にてAC2kV(1分)  
 ※P板のハンダ面リードカット長: 2.5mmとする。



外形図

				承認	検図	設計	製図
				101209 長井(真)			101209 阿藤
記号	年月日	訂正者	訂正内容				
ボニー電機株式会社		図番	PC010-122 ver1.4		名称	単相コモンモードフィルタ	