



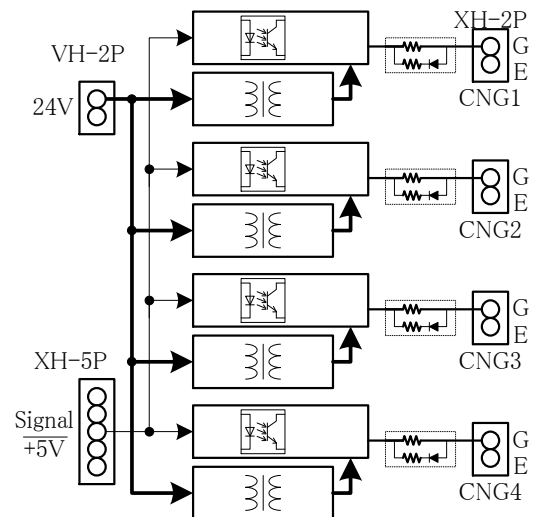
# 大容量 IGBT 用ゲートドライバ

## PC008-112C

(4CH タイプ, 20kHz, IGBT(1200V, 600A 程度まで)の駆動可能)



写真



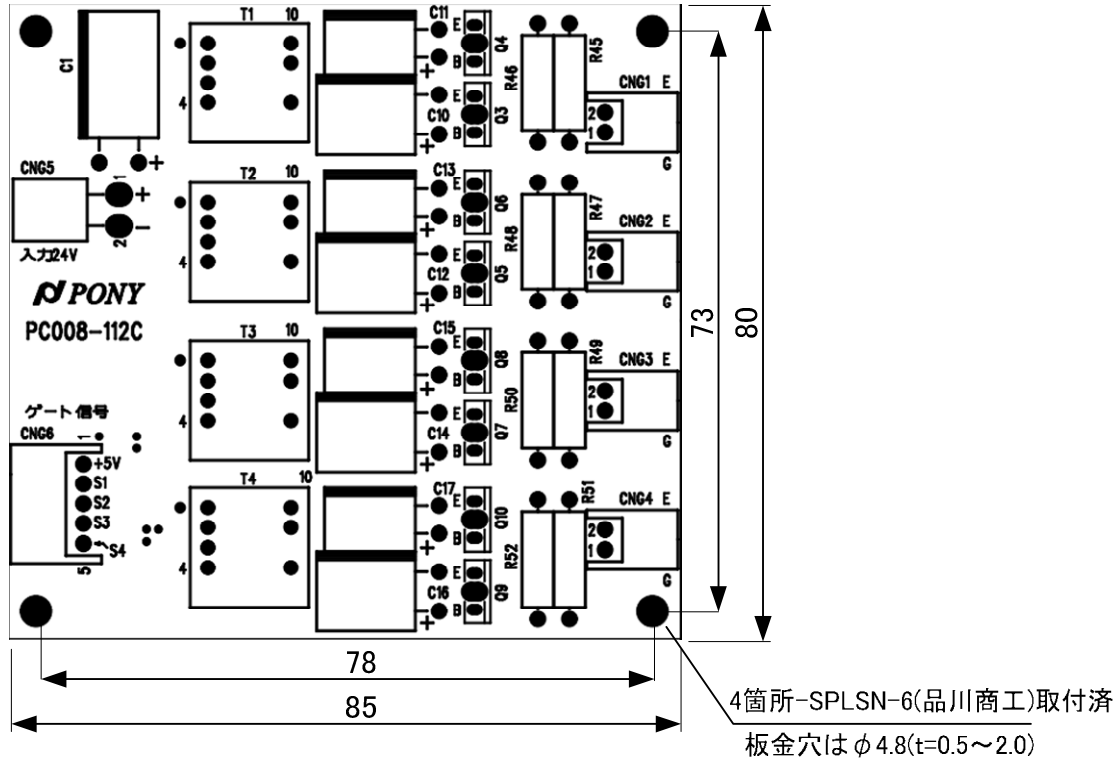
ブロック図

### ★特徴：

- ・ **小型薄型**：外形 85mm x 80mm x 約 15mm
- ・ トレンチゲート IGBT でも 1200V300A まで駆動可能です。  
(入力容量 140nF 程度まで使用可能)
- ・ 半導体の並列駆動ゲート出力可能(合計 4 信号)のゲート出力可能)
- ・ 周波数は **20kHz** 程度まで仕様可能。(詳細は御問い合わせください。)
- ・ 各相間耐圧 1.5kV, 電源 vs ゲートは 1.5kV
- ・ 量産時のゲート抵抗はカスタムにて対応いたします。
- ・ 電源は 24V±10%にて駆動可能です。
- ・ 電源部は**擬似共振型**にて**低損失**です。
- ・ カスタムの対応もいたします。



詳細外形図と取付について



・基板に支柱 (SPLSN-6) を取付ける穴はφ4.0 ですので、M3 の絶縁支柱※1 で取り付けを行うことも可能です。

※1: BR-310E や AR-310 など

・部品高さは 14mm+基板厚み 1.6mm+支柱 10mm 程度で、26mm 程度の高さになります。

ポニー電機株式会社

〒375-0003 群馬県藤岡市立石新田 23 番地

TEL:0274-42-0911 FAX:0274-42-5509

office@pony-e.jp