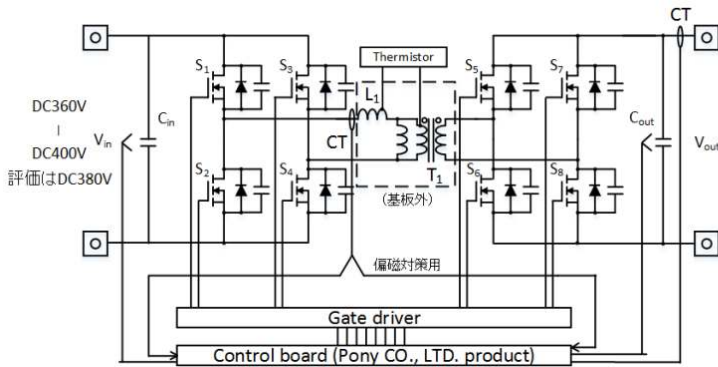




DAB コンバータ (SiC 使用, 5kW)

<概要>

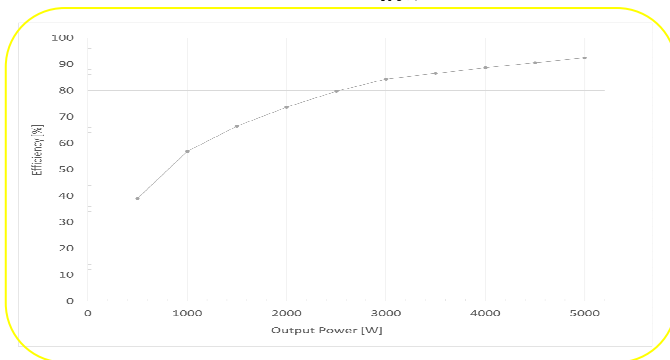
- ・ Dual Active Bridge (DAB) 方式
- ・ ソフトスイッチングを上げる制御技術にて DAB コンバータ 高周波技術で小型化を実現。
- ・ バス側 : DC360~400V。バッテリー側 : DC200~400V のワイドレンジに対応。
- ・ 双方向絶縁タイプ。92.5%の高効率。



システム構成



システム写真



効率

<自社 PR>

- ・ あらゆるパワーエレクトロニクス製品の開発事例があります。
 - ・ ソフトスイッチング技術や新しいパワーデバイスを使用した高効率化、小型化に関するノウハウを多数蓄積しています。
 - ・ 高周波用の低損失リアクトルやトランスをお客様の御要望に応じて製作いたします。
 - ・ 弊社では主回路からコントローラまですべて自社で製作しているため、細かなカスタム対応致します。お客様に合わせたカスタムを自由に出来ます。
- まずはお客様のご要望をお聞かせください。

本社 : 〒375-0003 群馬県藤岡市立石新田 23 番地

TEL:0274-42-0911 FAX:0274-42-5509

横浜事業所 : 〒220-0004 神奈川県横浜市西区北幸 2 丁目 8-4 横浜西口KNビル(7F)

TEL:045-548-8412

<http://www.pony-e.jp> Email : office@pony-e.jp

