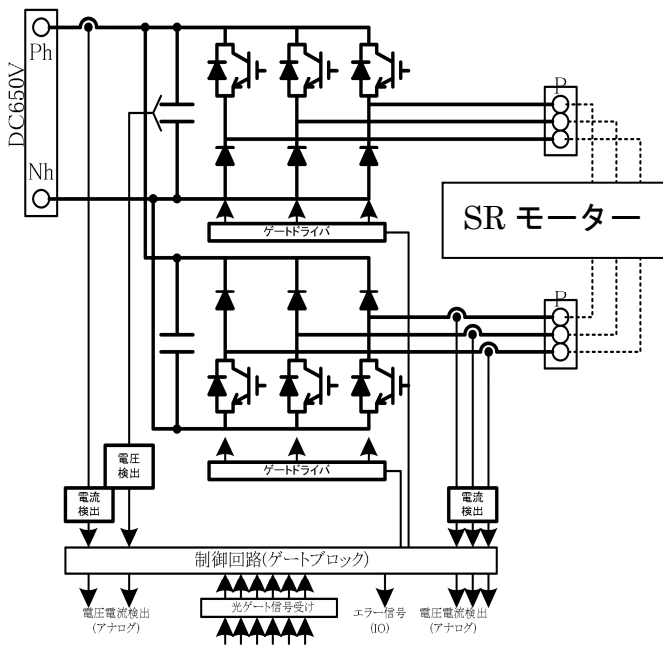




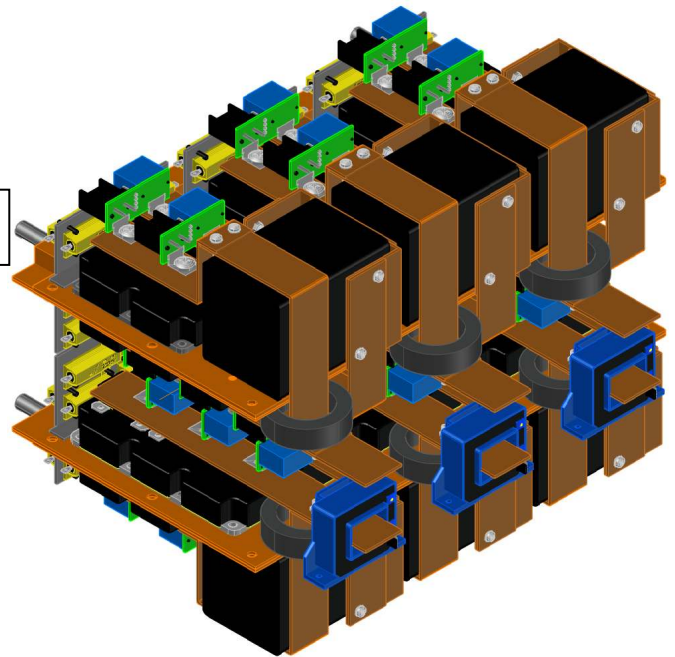
# 150kVA 水冷 SRM インバータ(開発中)

## <概要>

- ・ SR モーター用に 6 相チョッパ回路のインバータ
- ・ 入力電圧は DC650V、出力 SRM インバータ出力、150kVA の出力にてモーターを駆動。
- ・ 水冷インバータにより小型化可能。
- ・ 外部より光ゲート信号駆動。通信によるコントロールにカスタマイズも可能。  
※お打ち合わせによりご要望をお聞きします。



システム構成図



インバータ主回路部分

## <自社 PR>

- ・ 水冷タイプのパワーエレクトロニクス機器の試作を行います。
- ・ **構造設計、防水設計**なども可能。
- ・ 弊社では主回路からコントローラまですべて自社で製作しているため、細かなカスタム対応致します。お客様に合わせたカスタムを自由に出来ます。  
まずはお客様のご要望をお聞かせください。

本社: 〒375-0003 群馬県藤岡市立石新田 23 番地

TEL:0274-42-0911 FAX:0274-42-5509

横浜事業所: 〒220-0004 神奈川県横浜市西区北幸 2 丁目 8-4 横浜西口KNビル(7F)

TEL:045-548-8412

<http://www.pony-e.jp> Email : office@pony-e.jp

