



---

---

リアクトル仕様書  
LC63SE-660U28A

---

---

承認	作成
	

 ポニー電機 株式会社

〒375-0003 群馬県藤岡市立石新田 23 番地

TEL 0274-42-0911, FAX 0274-42-5509

<http://www.pony-e.jp>

Email : office@pony-e.jp

ポニー電機 株式会社

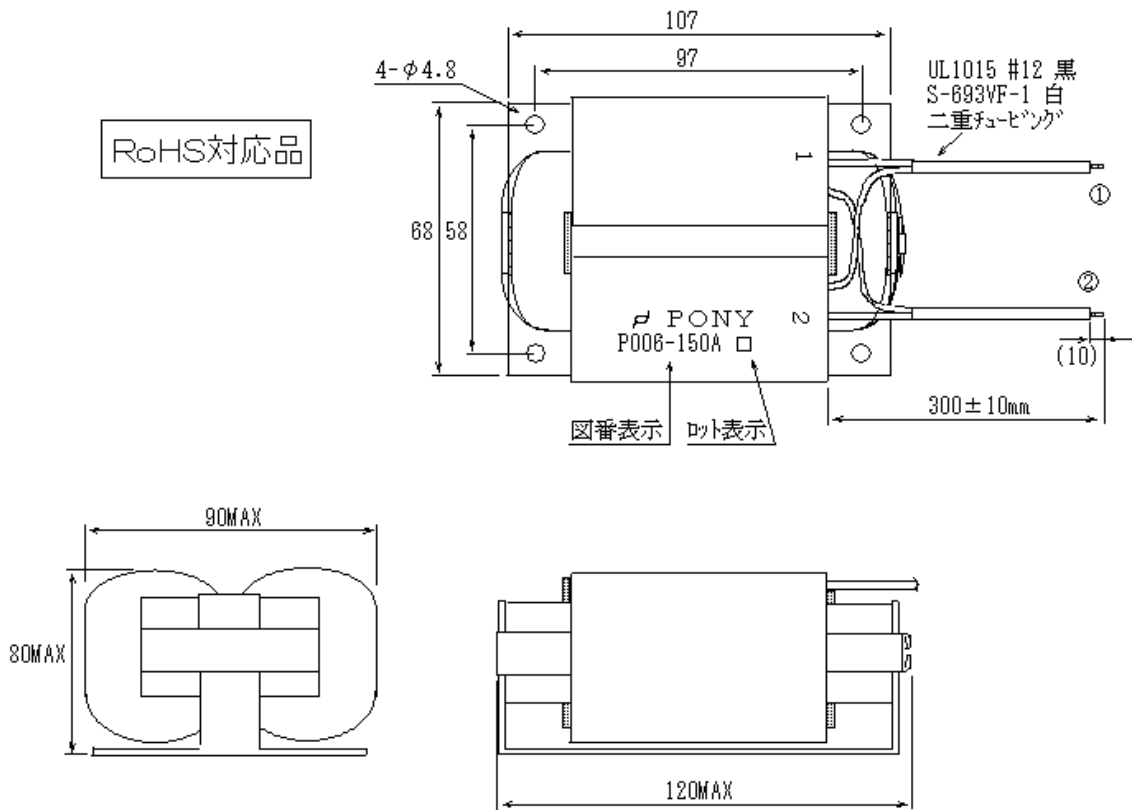
図番 P006-150A

定格 LC63SE-660U28A

1 一般仕様

項目	仕様	備考
インダクタンス	660 $\mu$ H $\pm$ 10%	18.5kHz 時
定格電流	25.2A	
ピーク電流	28.2A	
絶縁耐圧	1500VAC(1 分間)	巻線~コア間
絶縁抵抗	100M $\Omega$	DC500V 兆 <sup>*</sup> -
規格	-	
絶縁種別	B 種	

2 外形



ポニー電機 株式会社	図番 P006-150A	定格 LC63SE-660U28A
------------	--------------	-------------------

3 直流重畳特性 (18.5kHz)

