

リアクトル仕様書
LC81SE-660U37A

承認	作成
	

 ポニー電機 株式会社

〒375-0003 群馬県藤岡市立石新田 23 番地

TEL 0274-42-0911, FAX 0274-42-5509

<http://www.pony-e.jp>

Email : office@pony-e.jp

ポニー電機 株式会社

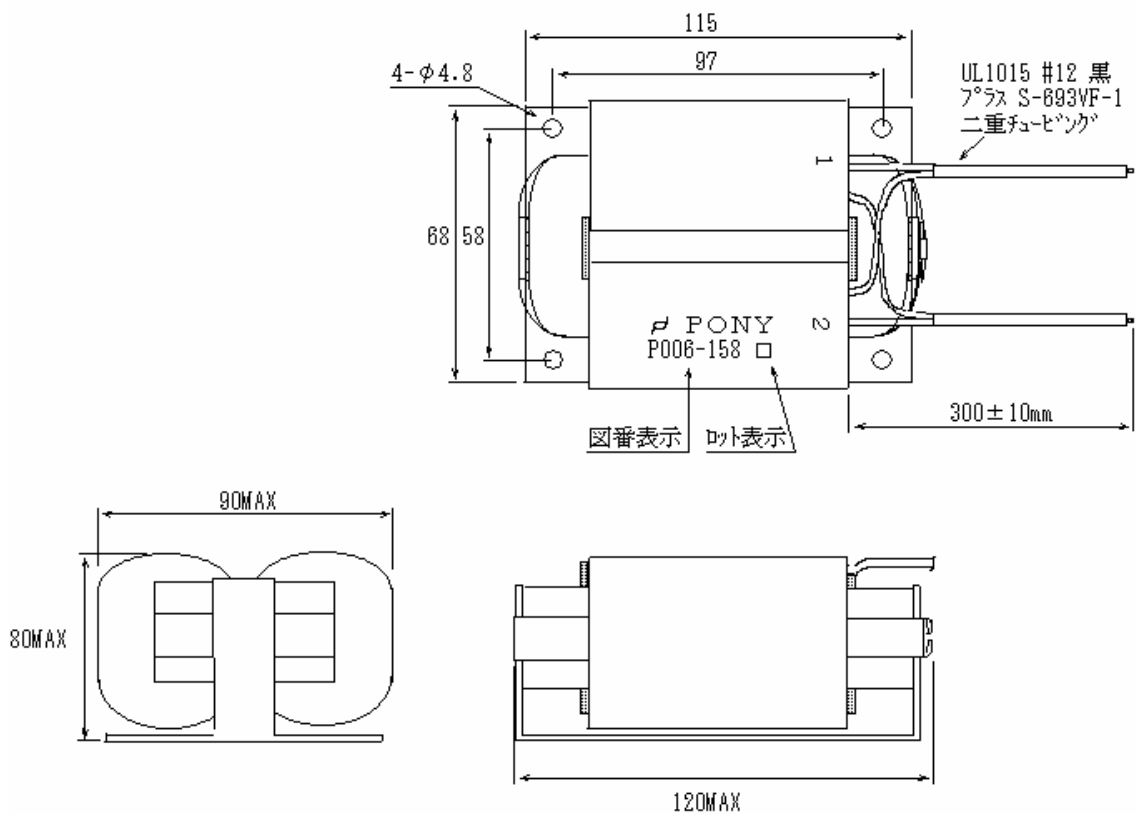
図番 P006-158

定格 LC81SE-660U37A

1 一般仕様

項目	仕様	備考
インダクタンス	660 μ H \pm 10%	18.5kHz 時
定格電流	25.2A	
ピーク電流	28.2A	
絶縁耐圧	1500VAC(1 分間)	巻線~コア間
絶縁抵抗	100M Ω	DC500V 兆 [*] -
規格	-	
絶縁種別	F 種	

2 外形



ポニー電機 株式会社	図番 P006-158	定格 LC81SE-660U37A
------------	-------------	-------------------

3 直流重畳特性 (18.5kHz)

