



---


---

リアクトル仕様書  
LC800AM-501U55A

---

---

承認	作成
	

 ポニー電機 株式会社

〒375-0003 群馬県藤岡市立石新田 23 番地

TEL 0274-42-0911, FAX 0274-42-5509

<http://www.pony-e.jp>

Email : office@pony-e.jp

ポニー電機 株式会社

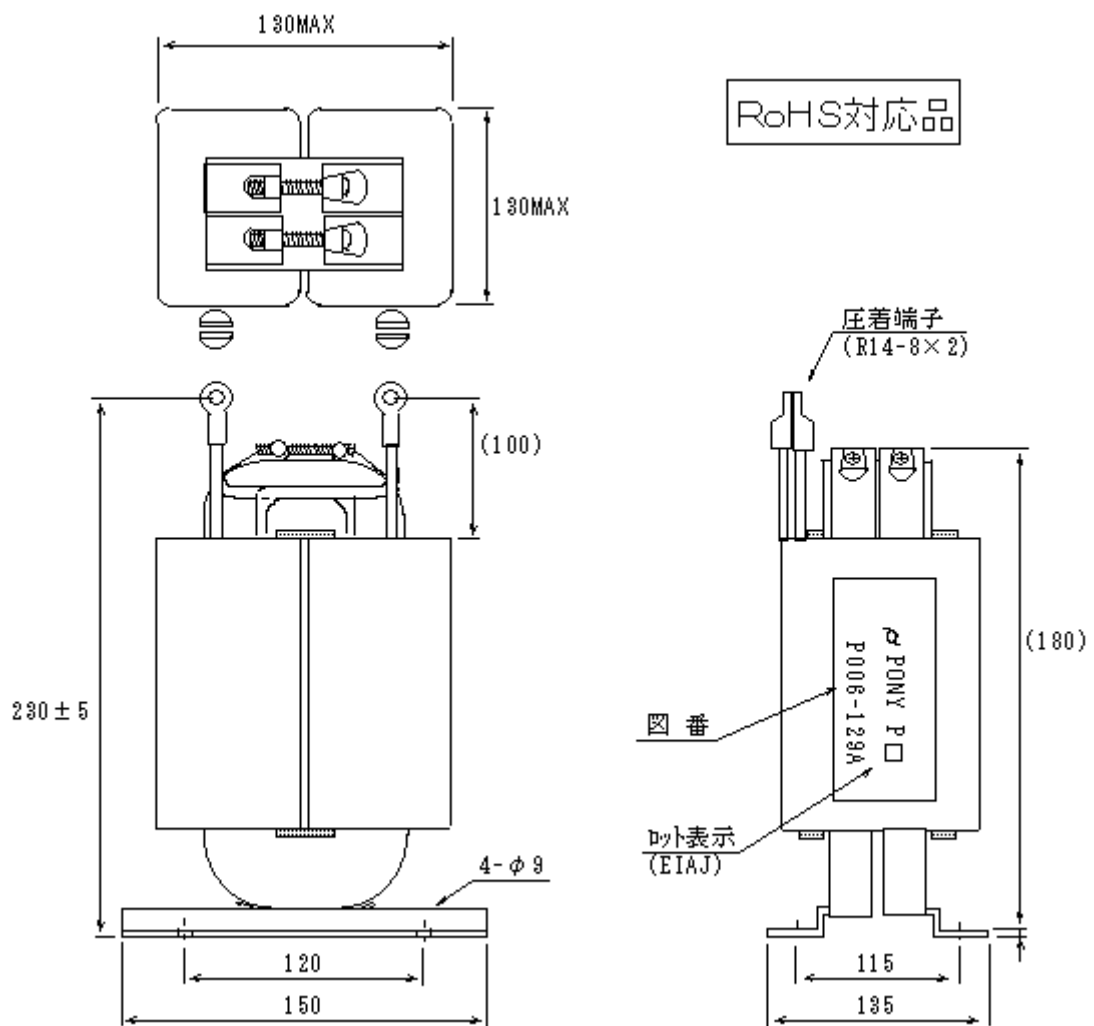
図番 P006-129A

定格 LC800AM-501U55A

1 一般仕様

項目	仕様	備考
インダクタンス	500 $\mu$ H $\pm$ 20%	1.5kHz 時 「使用周波数、20kHz 程度まで」
定格電流	55A	
ピーク電流	150A	設計値
絶縁耐圧	1500VAC (1 分間)	巻線～コア間
絶縁抵抗	100M $\Omega$	DC500V 対 -
規格	-	
絶縁種別	E 種	

2 外形



ポニー電機 株式会社	図番 P006-129A	定格 LC800AM-501U55A
------------	--------------	--------------------

### 3 直流重畳特性 (1.5kHz) 代表値

