


リアクトル仕様書
LI60H2-2.5M7AG

| 承認 | 作成 |
|---|---|
|  |  |

 ポニー電機 株式会社

〒375-0003 群馬県藤岡市立石新田 23 番地

TEL 0274-42-0911, FAX 0274-42-5509

<http://www.pony-e.jp>

Email : office@pony-e.jp

ポニー電機 株式会社

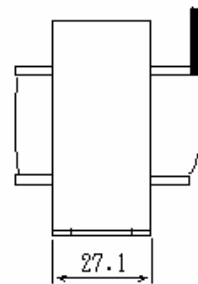
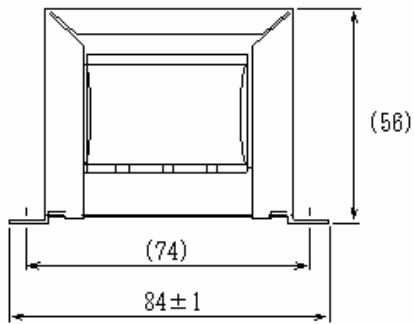
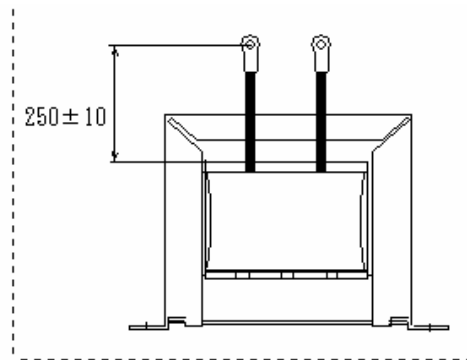
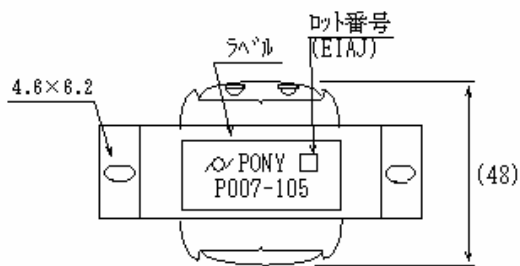
図番 P007-105

定格 LI60H2-2.5M7AG

1 一般仕様

| 項目 | 仕様 | 備考 |
|---------|---------------|------------|
| インダクタンス | 2.5mH±15% | 50Hz 時 |
| 定格電流 | 7A | |
| ピーク電流 | 10A | |
| 絶縁耐圧 | 2300VAC(1 分間) | 巻線～コア間 |
| 絶縁抵抗 | 100MΩ | DC500V ㊦ - |
| 規格 | — | |
| 絶縁種別 | A 種 | |

2 外形



| | | |
|------------|-------------|-------------------|
| ポニー電機 株式会社 | 図番 P007-105 | 定格 LI60H2-2.5M7AG |
|------------|-------------|-------------------|

3 直流重畳特性 (50Hz)

