



リアクトル仕様書
LI66H2-2.5M10AG

承認	作成
	

 ポニー電機 株式会社

〒375-0003 群馬県藤岡市立石新田 23 番地

TEL 0274-42-0911, FAX 0274-42-5509

<http://www.pony-e.jp>

Email : office@pony-e.jp

ポニー電機 株式会社

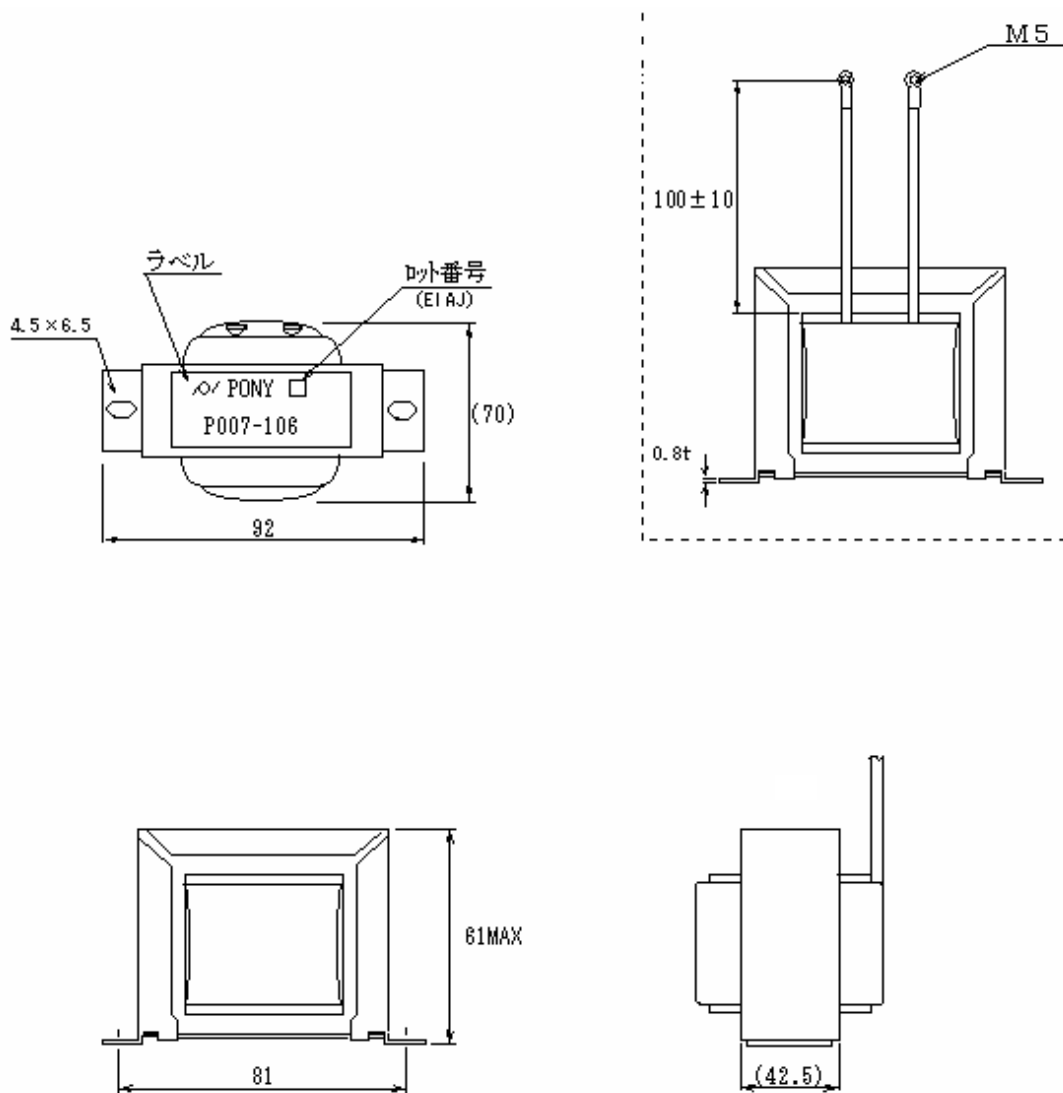
図番 P007-106

定格 LI66H2-2.5M10AG

1 一般仕様

項目	仕様	備考
インダクタンス	2.5mH±10%	50Hz 時
定格電流	10A	
ピーク電流	14A	
絶縁耐圧	2300VAC(1 分間)	巻線～コア間
絶縁抵抗	100MΩ	DC500V 兆 ⁺ -
規格	—	
絶縁種別	A 種	

2 外形



ポニー電機 株式会社	図番 P007-106	定格 LI66H2-2.5M10AG
------------	-------------	--------------------

3 直流重畳特性 (50Hz)

