

---


---

リアクトル仕様書  
LU80M3-60U47AG

---

---

承認	作成
	

 ポニー電機 株式会社

〒375-0003 群馬県藤岡市立石新田 23 番地

TEL 0274-42-0911, FAX 0274-42-5509

<http://www.pony-e.jp>

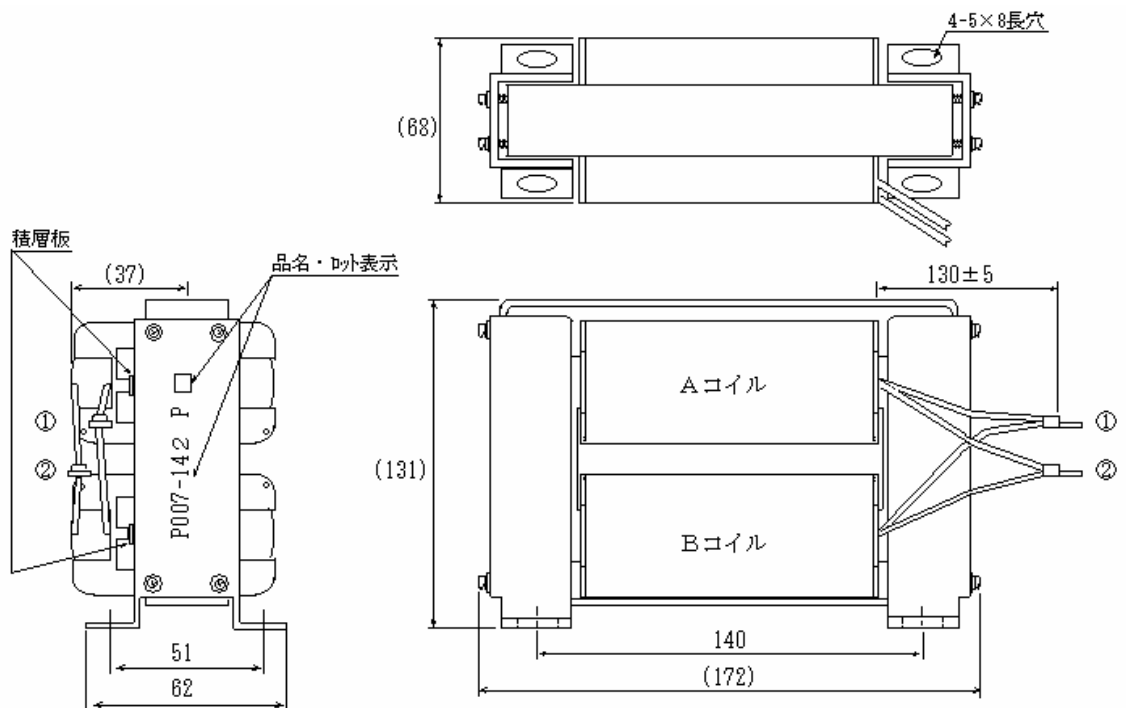
Email : office@pony-e.jp

ポニー電機 株式会社	図番 P007-142	定格 LU80M3-60U47AG
------------	-------------	-------------------

1 一般仕様

項目	仕様	備考
インダクタンス	60 $\mu$ H $\pm$ 5%	60kHz 時
定格電流	45A	
ピーク電流	50A	
絶縁耐圧	1500VAC (1 分間)	巻線~コア間
絶縁抵抗	100M $\Omega$	DC500V ｶﾞ -
規格	-	
絶縁種別	E 種	

2 外形



ポニー電機 株式会社	図番 P007-142	定格 LU80M3-60U47AG
------------	-------------	-------------------

### 3 直流重畳特性 (60kHz) 代表値

