

---


---

リアクトル仕様書  
LC16AAM-50U40AG

---

---

承認	作成
	

 ポニー電機 株式会社

〒375-0003 群馬県藤岡市立石新田 23 番地

TEL 0274-42-0911, FAX 0274-42-5509

<http://www.pony-e.jp>

Email : office@pony-e.jp

ポニー電機 株式会社

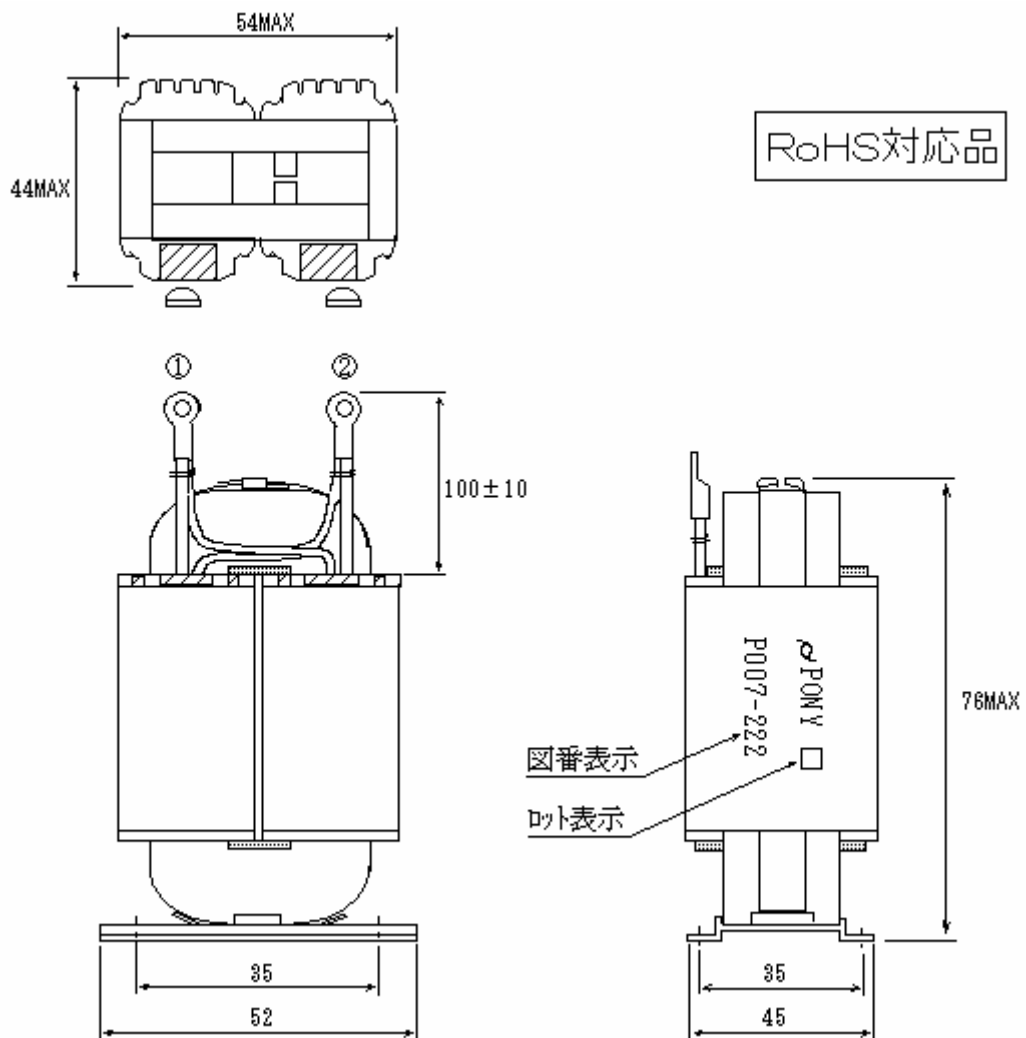
図番 P007-222

定格 LC16AAM-50U40AG

1 一般仕様

項目	仕様	備考
インダクタンス	50 $\mu$ H $\pm$ 10%	1kHz 時
定格電流	28A	
ピーク電流	40A	
絶縁耐圧	1500VAC(1分間)	巻線~コア間
絶縁抵抗	100M $\Omega$	DC500V ㊦-
規格	-	
絶縁種別	E種	

2 外形



ポニー電機 株式会社	図番 P007-222	定格 LC16AAM-50U40AG
------------	-------------	--------------------

### 3 直流重畳特性(1kHz)

