



---


---

リアクトル仕様書  
LE48D4-900U6AH

---

---

承認	作成
	

 ポニー電機 株式会社

〒375-0003 群馬県藤岡市立石新田 23 番地

TEL 0274-42-0911, FAX 0274-42-5509

<http://www.pony-e.jp>

Email : office@pony-e.jp

ポニー電機 株式会社

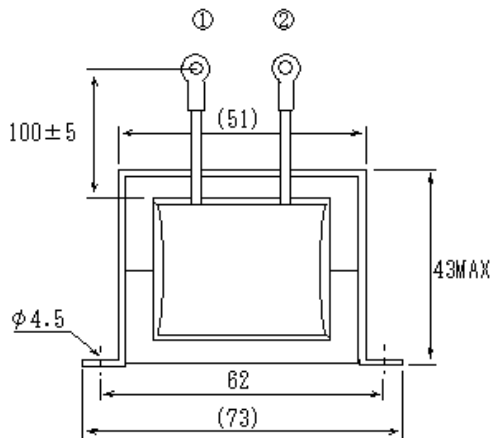
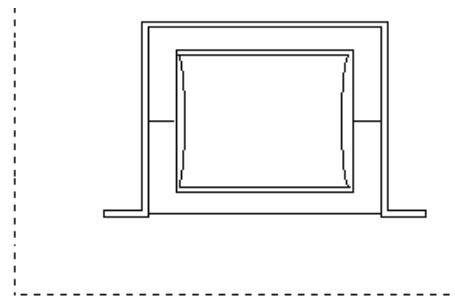
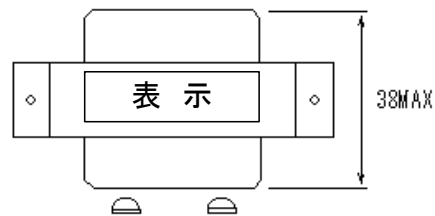
図番 P008-101

定格 LE48D4-900U6AH

1 一般仕様

項目	仕様	備考
インダクタンス	900 $\mu$ H $\pm$ 15%	100kHz 時(グラフ参照)
定格電流	6A	
絶縁耐圧	1500VAC(1 分間)	巻線~コア間
絶縁抵抗	100M $\Omega$	DC500V 兆 <sup>°</sup> -
規格	-	
絶縁種別	A 種	

2 外形



ポニー電機 株式会社	図番 P008-101	定格 LE48D4-900U6AH
------------	-------------	-------------------

3 直流重畳特性(100kHz)

