

リアクトル仕様書

LC8CFM-1M118AHCS800PC

承認	作成
	

 ポニー電機 株式会社

〒375-0003 群馬県藤岡市立石新田 23 番地

TEL 0274-42-0911, FAX 0274-42-5509

<http://www.pony-e.jp>

Email : office@pony-e.jp

ポニー電機 株式会社

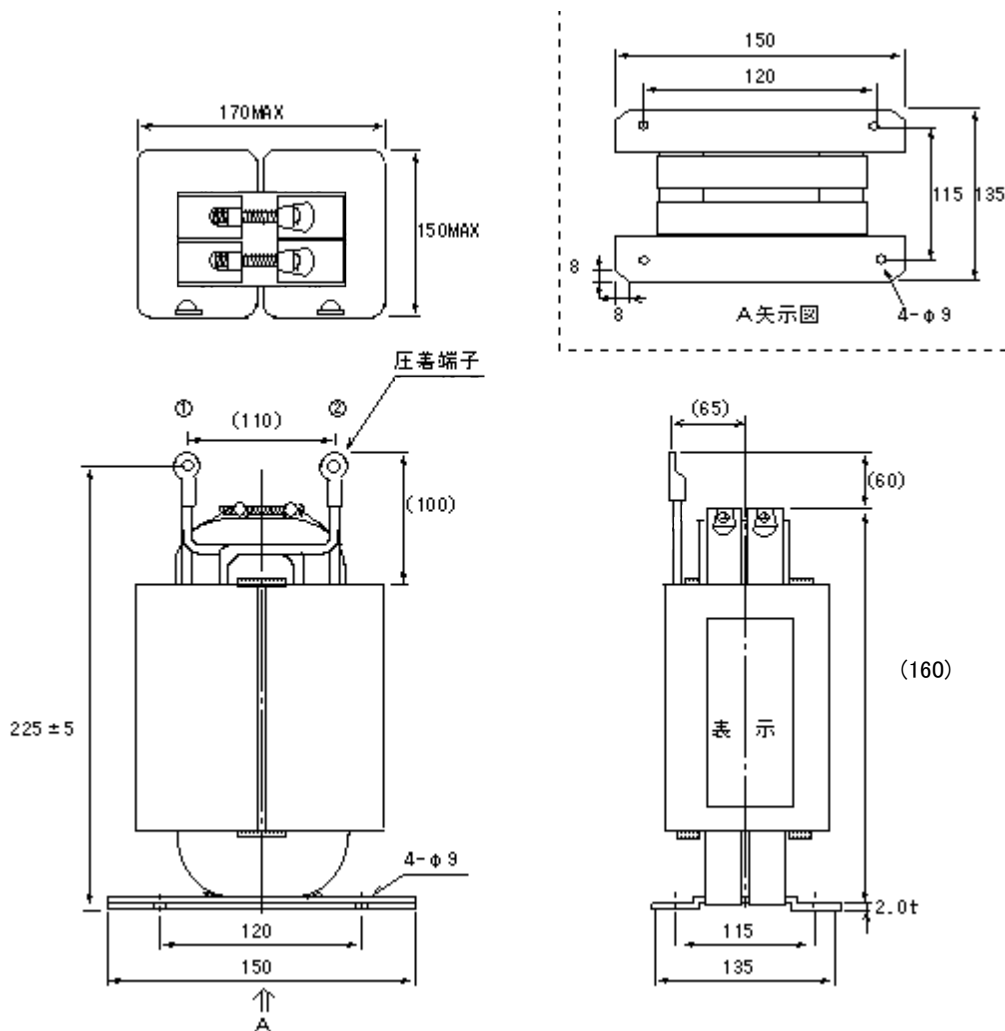
図番 P008-166

定格 LC8CFM-1M118AHCS800PC

1 一般仕様

項目	仕様	備考
コア	CS-800PC FT 3KM	ファインメットコア
インダクタンス	1mH±10%	1kHz 時
定格電流	60Arms	
ピーク電流	75A	
絶縁耐圧	4000VAC(1分間)	巻線~コア間
絶縁抵抗	100MΩ	DC500V 効 ^o -
規格	-	
絶縁種別	H種	
製品重量	12Kg	

2 外形



ポニー電機 株式会社	図番 P008-166	定格 LC8CFM-1M118AHCS800PC
------------	-------------	--------------------------

