

リアクトル仕様書

LS2BSE-2.1M10A

P008-179

承認	作成

 **ポニー電機 株式会社**

〒375-0003 群馬県藤岡市立石新田 23 番地

TEL 0274-42-0911, FAX 0274-42-5509

<http://www.pony-e.jp>

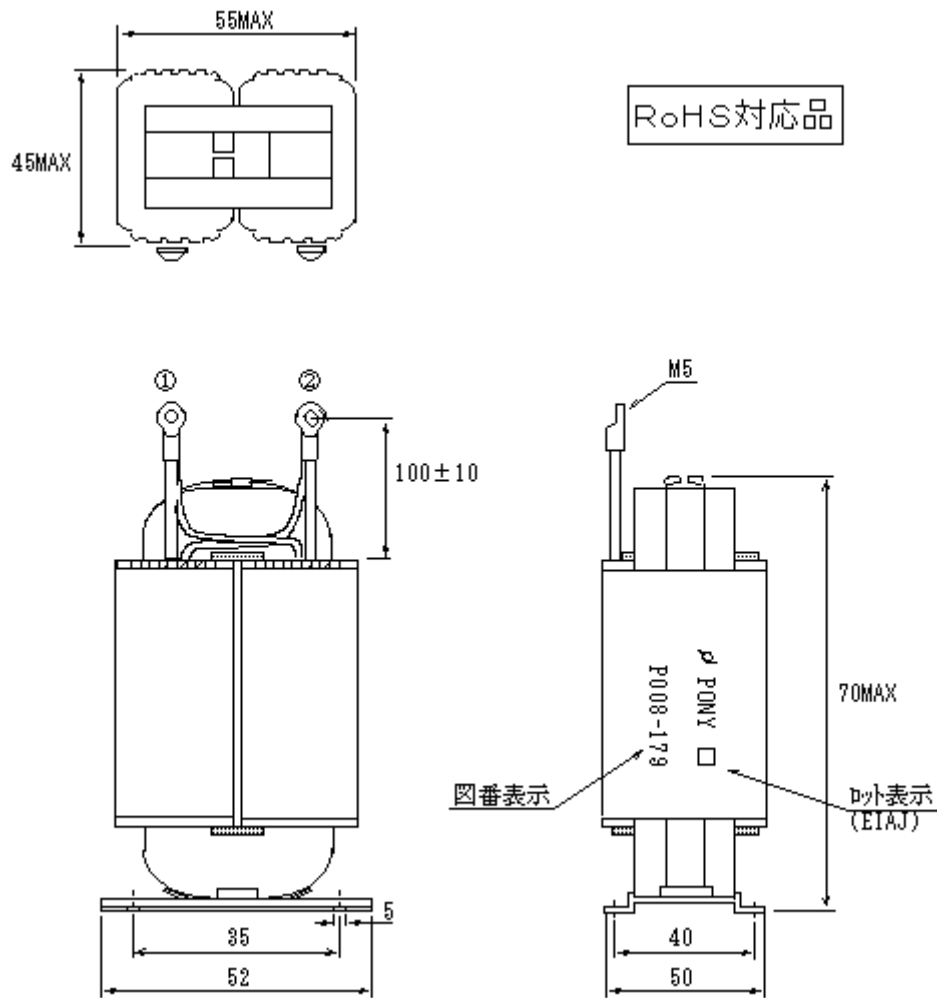
Email : office@pony-e.jp

ポニー電機 株式会社	図番	P008-179	定格 LS2BSE-2.1M10A
------------	----	----------	-------------------

1 一般仕様

項目	仕様	備考
インダクタンス	2.1mH±10%	18kHz 時(グラフ参照)
定格電流	10Arms	14Apeak
絶縁耐圧	2000VAC(1 分間)	巻線~コア間
絶縁抵抗	100MΩ	DC500V 対 -
規格	-	
絶縁種別	B 種	

2 外形



ポニー電機 株式会社	図番 P008-179	定格 LS2BSE-2.1M10A
------------	-------------	-------------------

3 直流重畳特性 (18kHz)

