



リアクトル仕様書

LSIHAM-25U20A

P008-230

承認	作成
	

 ポニー電機 株式会社

〒375-0003 群馬県藤岡市立石新田 23 番地

TEL 0274-42-0911, FAX 0274-42-5509

<http://www.pony-e.jp>

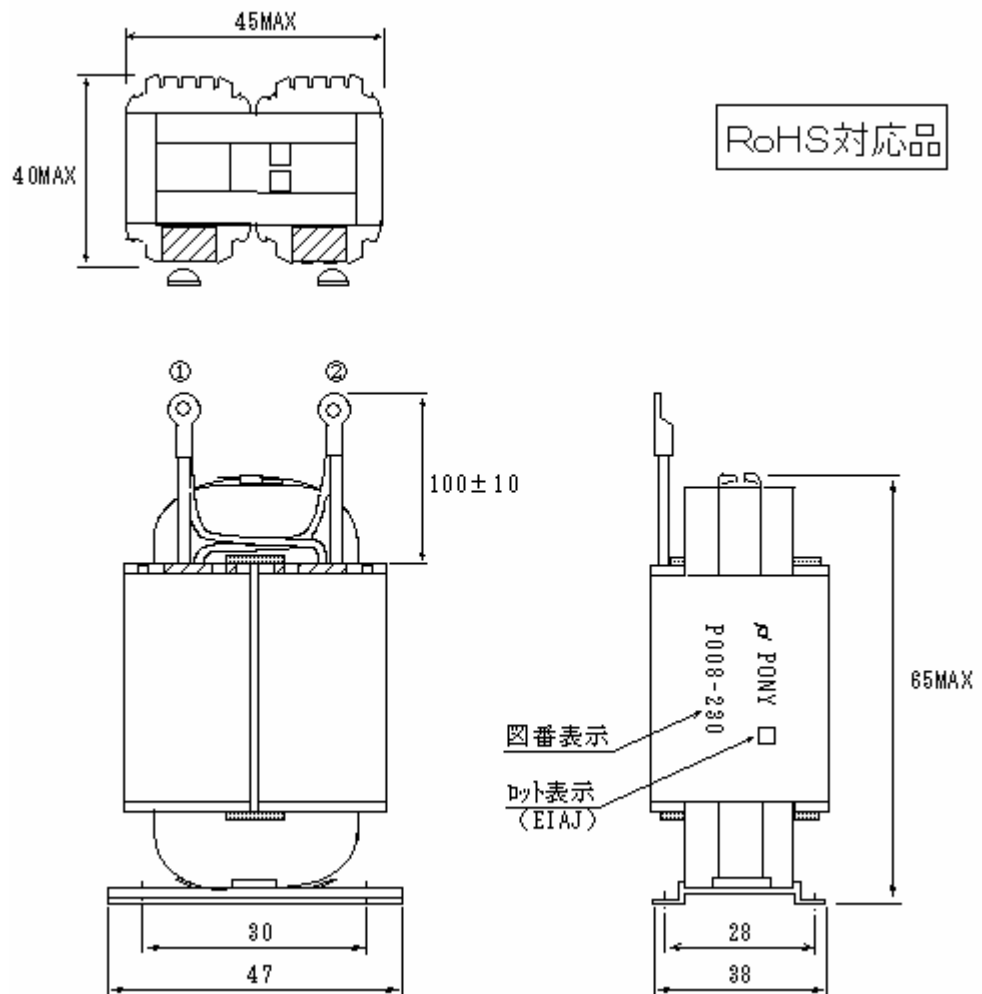
Email : office@pony-e.jp

ポニー電機 株式会社	図番	P008-230	定格 LSIHAM-25U20A
------------	----	----------	------------------

1 一般仕様

項目	仕様	備考
インダクタンス	25 μ H \pm 10%	20kHz 時(グラフ参照)
定格電流	20Arms	30Apeak
絶縁耐圧	1500VAC(1 分間)	巻線~コア間
絶縁抵抗	100M Ω	DC500V 対 -
規格	-	
絶縁種別	E 種	

2 外形



ポニー電機 株式会社	図番 P008-230	定格 LSIHAM-25U20A
------------	-------------	------------------

3 直流重畳特性

