



リアクトル仕様書

LSBHAM-400U20A

P008-234

承認	作成
	

 **ポニー電機 株式会社**

〒375-0003 群馬県藤岡市立石新田 23 番地

TEL 0274-42-0911, FAX 0274-42-5509

<http://www.pony-e.jp>

Email : office@pony-e.jp

ポニー電機 株式会社

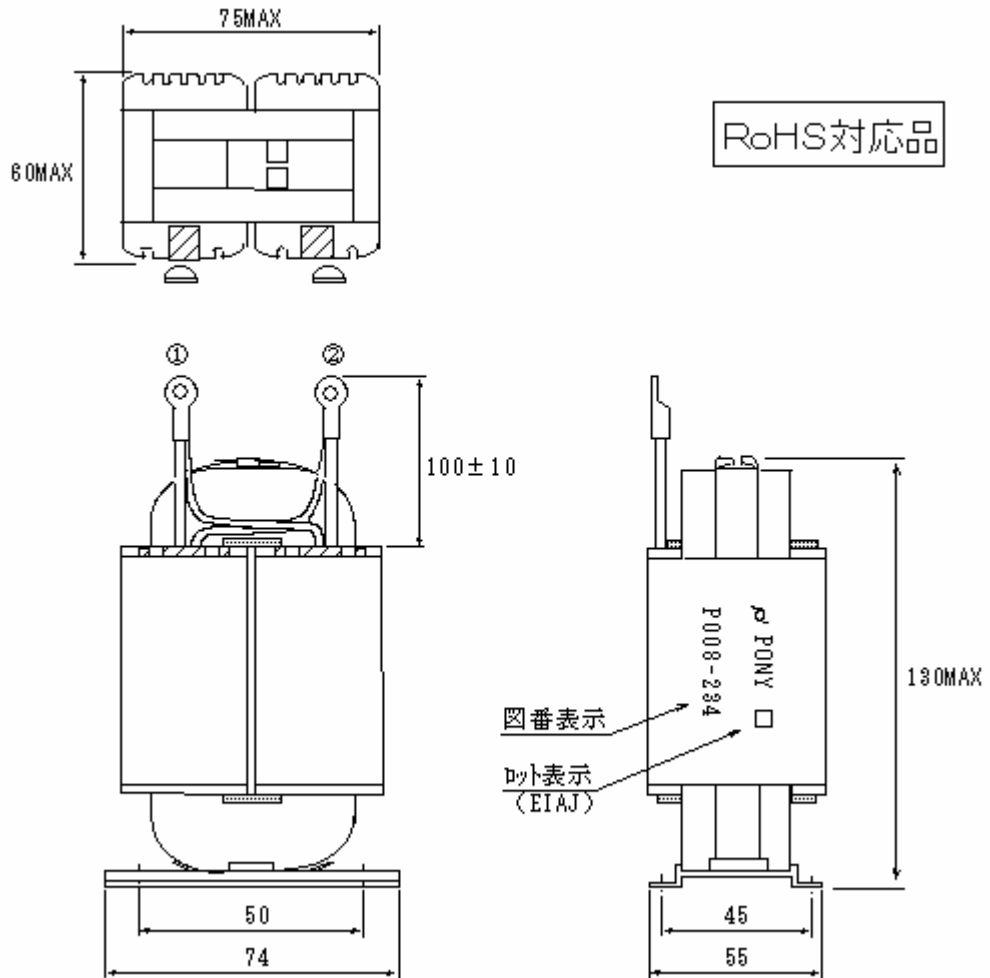
図番 **P008-234**

定格 LSBHAM-400U20A

1 一般仕様

項目	仕様	備考
インダクタンス	400 μ H \pm 10%	20kHz 時(グラフ参照)
定格電流	20Arms	30Apeak
絶縁耐圧	1500VAC(1 分間)	巻線~コア間
絶縁抵抗	100M Ω	DC500V 対 -
規格	-	
絶縁種別	E 種	

2 外形



ポニー電機 株式会社	図番 P008-234	定格 LSBHAM-400U20A
------------	-------------	-------------------

3 直流重畳特性

