

---

---


リアクトル仕様書

LT51F-801U20A

---

---

承認	作成
A red circular stamp containing the text "Pony" at the top, "13.01.14" in the middle, and "長井(真)" at the bottom.	A red circular stamp containing the text "Pony" at the top, "13.01.14" in the middle, and "谷" at the bottom.

 ポニー電機 株式会社

〒375-0003 群馬県藤岡市立石新田 23 番地

TEL 0274-42-0911, FAX 0274-42-5509

<http://www.pony-e.jp>

Email : office@pony-e.jp

ポニー電機 株式会社

図番 P009-194

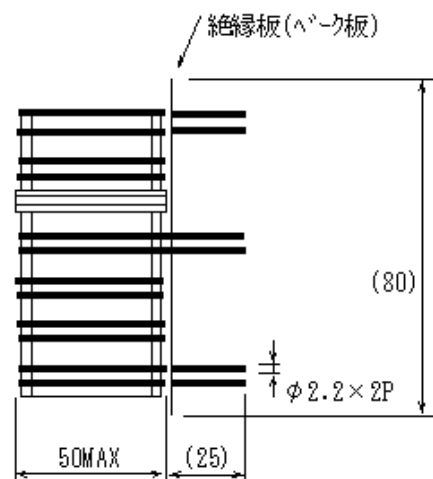
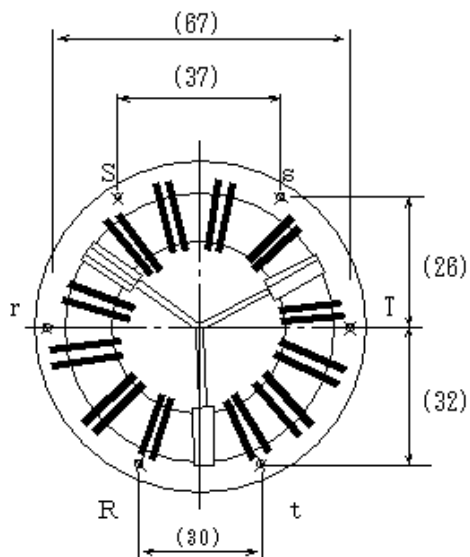
定格 LT51F-801U20A

1 一般仕様

項目	仕様	備考
コア材質	フェライト	
インダクタンス	800 $\mu$ H MIN	1kHz 時
定格電流	20A	
ピーク電流	—	
絶縁耐圧	2000VAC(1分間)	巻線~コア間
絶縁抵抗	100M $\Omega$	DC500V 対 $\phi$ -
規格	—	
絶縁種別	E種	

2 外形

RoHS対応品



回路図

