



リアクトル仕様書

P009-236

(100uH, 100Apeak, 30Arms, 20kHz)

承認	作成
	

 **ポニー電機 株式会社**

〒375-0003 群馬県藤岡市立石新田 23 番地

TEL 0274-42-0911, FAX 0274-42-5509

<http://www.pony-e.jp>

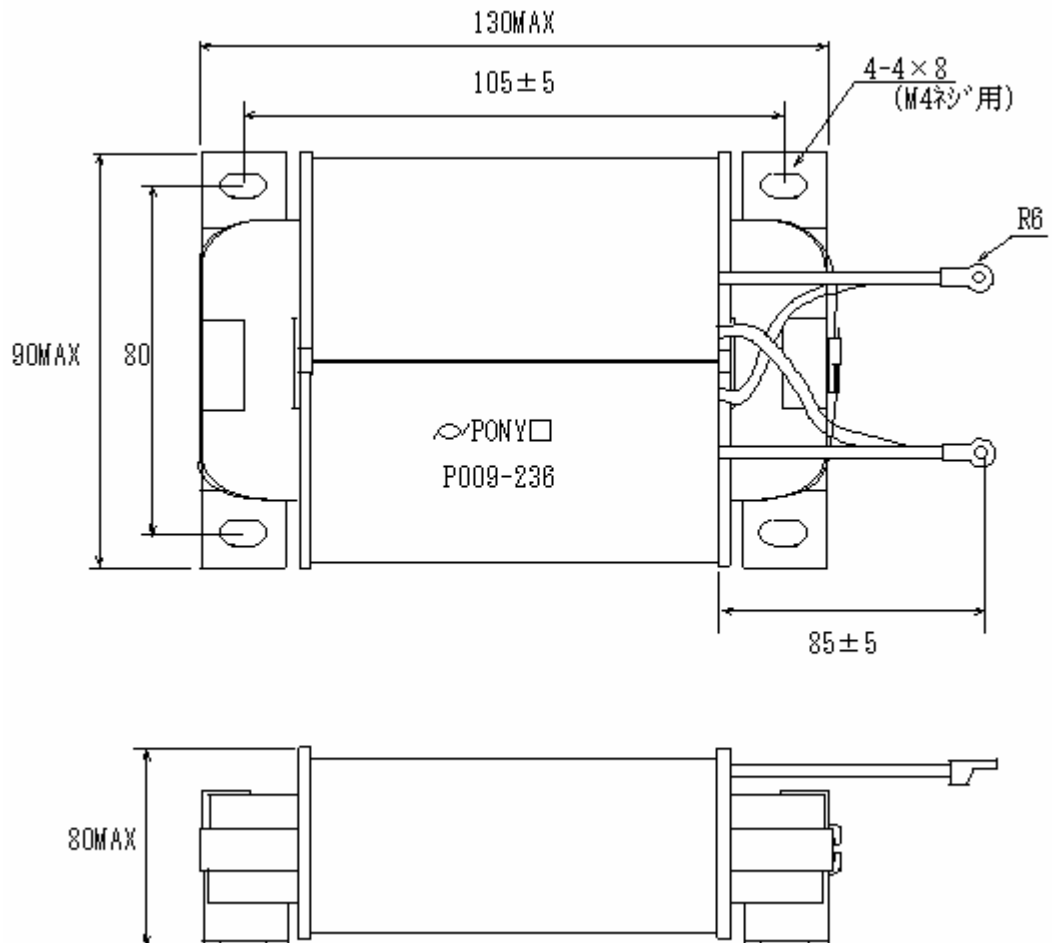
Email : office@pony-e.jp

ポニー電機 株式会社	図番	P009-236	定格 LC16AM100U30A
------------	----	----------	------------------

1 一般仕様

項目	仕様	備考
インダクタンス	100uH±10%	20kHz 時
定格電流	30Arms	
ピーク電流	100Apeak	
絶縁耐圧	1500VAC(1 分間)	巻線~コア間
絶縁抵抗	100MΩ	DC500V ｶﾞｰ
規格	—	
絶縁種別	E 種	

2 外形



ポニー電機 株式会社	図番 P009-236	定格 LC16AM100U30A
------------	-------------	------------------

3 直流重畳特性 (20kHz)

P009-236 直流重畳特性 (換算値(実験値))

