

---

---



# リアクトル仕様書


## P009-302

(1uH, 80Apeak, 30Arms, 100kHz)

---

---

承認	作成
	

 ポニー電機 株式会社

〒375-0003 群馬県藤岡市立石新田 23 番地

TEL 0274-42-0911, FAX 0274-42-5509

<http://www.pony-e.jp>

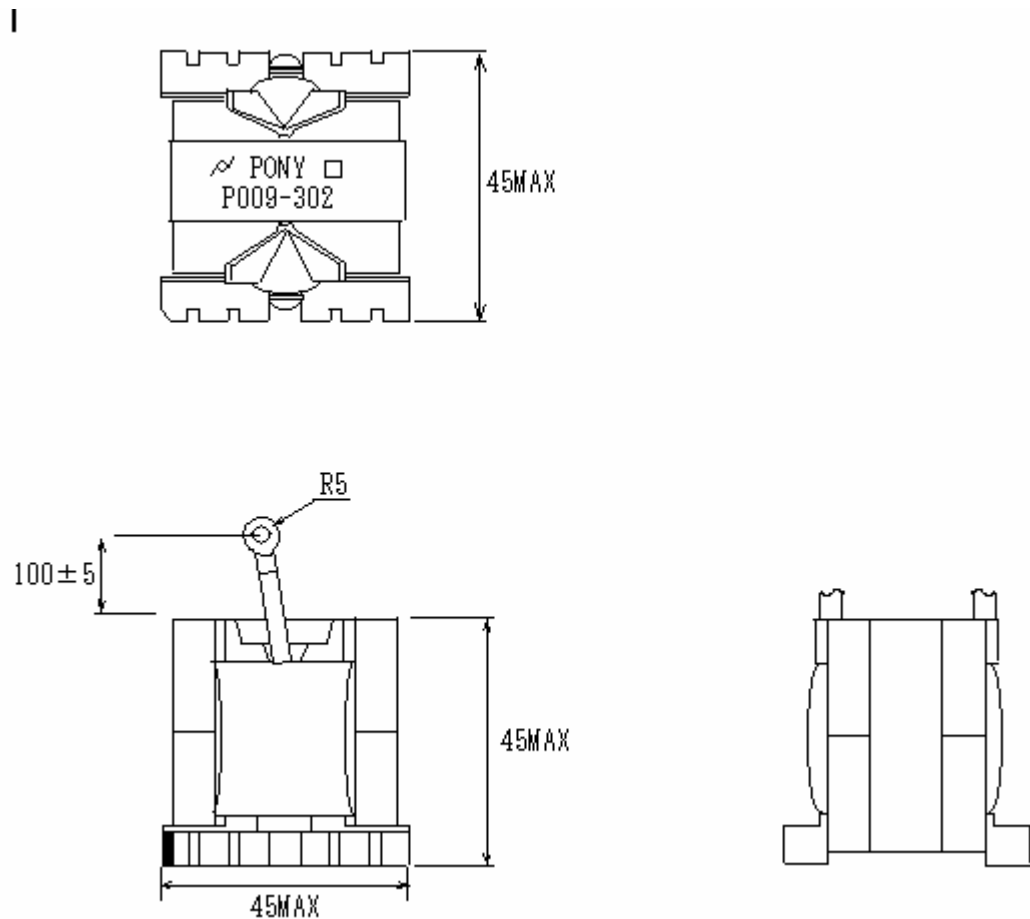
Email : office@pony-e.jp

ポニー電機 株式会社	図番	P009-302	定格 LQ3BF4-1U30A
------------	----	----------	-----------------

1 一般仕様

項目	仕様	備考
インダクタンス	1 $\mu$ H $\pm$ 10%	100kHz 時
定格電流	30A	
ピーク電流	80A	
絶縁耐圧	1500VAC(1 分間)	巻線~コア間
絶縁抵抗	100M $\Omega$	DC500V ㊦-
規格	-	
絶縁種別	E 種	

2 外形



ポニー電機 株式会社	図番 P009-302	定格 LQ3BF4-1U30A
------------	-------------	-----------------

3 直流重畳特性(100kHz)

P009-302 直流重畳特性(換算値(実験値))

