



リアクトル仕様書
P009-303
(3uH, 80Apeak, 30Arms, 100kHz)

承認	作成
	

 ポニー電機 株式会社

〒375-0003 群馬県藤岡市立石新田 23 番地

TEL 0274-42-0911, FAX 0274-42-5509

<http://www.pony-e.jp>

Email : office@pony-e.jp

ポニー電機 株式会社

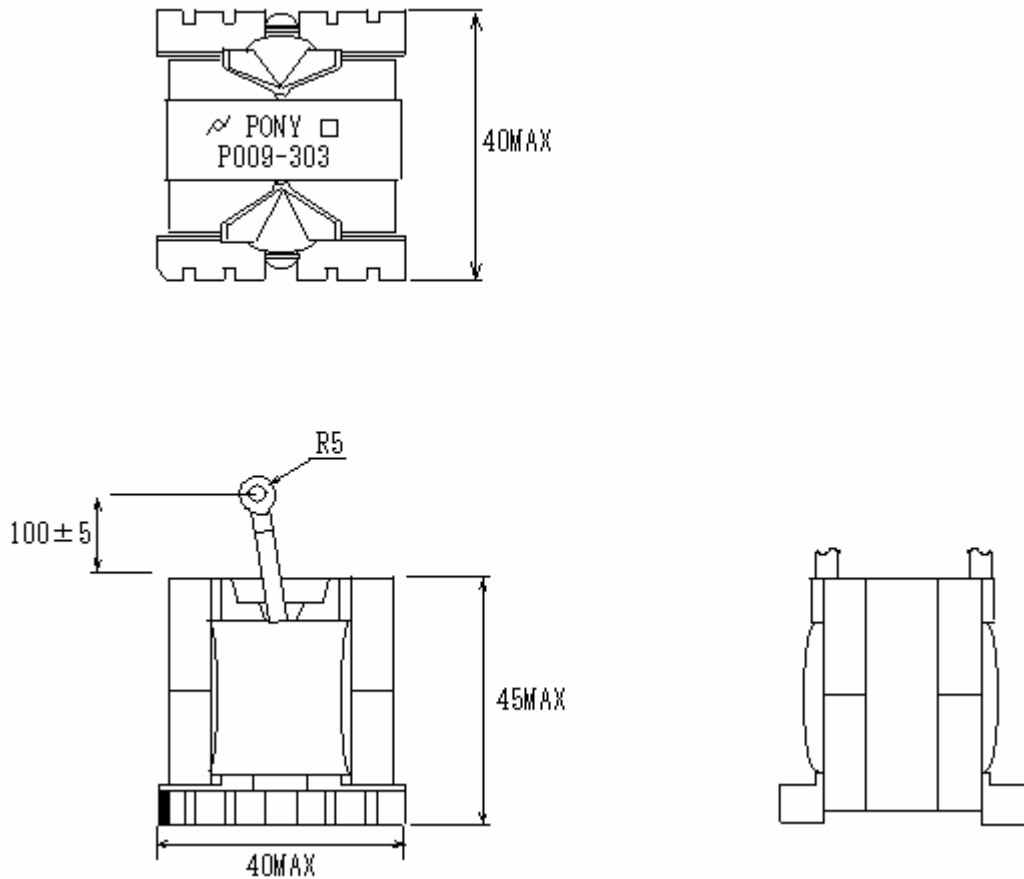
図番 P009-303

定格 LQ35F4-3U30A

1 一般仕様

項目	仕様	備考
インダクタンス	3 μ H \pm 10%	100kHz 時
定格電流	30Arms	
ピーク電流	80Apeak	
絶縁耐圧	1500VAC(1 分間)	巻線~コア間
絶縁抵抗	100M Ω	DC500V ㊦-
規格	-	
絶縁種別	E 種	

2 外形



ポニー電機 株式会社	図番 P009-303	定格 LQ35F4-3U30A
------------	-------------	-----------------

3 直流重畳特性 (100kHz)

P009-303 直流重畳特性 (換算値(実験値))

