



リアクトル仕様書
LT51FM-102U27A

| 承認 | 作成 |
|---|---|
|  |  |

 ポニー電機 株式会社

〒375-0003 群馬県藤岡市立石新田 23 番地

TEL 0274-42-0911, FAX 0274-42-5509

<http://www.pony-e.jp>

Email : office@pony-e.jp

ポニー電機 株式会社

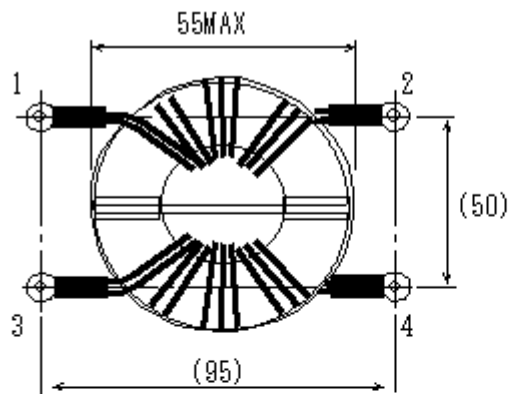
図番 P010-607

定格 LT51FM-102U27A

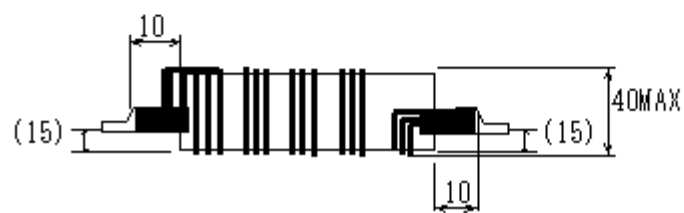
1 一般仕様

| 項目 | 仕様 | 備考 |
|---------|---------------|-------------------------|
| コア材質 | ファインメット | |
| インダクタンス | 1mH MIN | 1kHz 時 |
| 定格電流 | 27A | |
| ピーク電流 | — | |
| 絶縁耐圧 | 2000VAC(1 分間) | 巻線~コア間 |
| 絶縁抵抗 | 100MΩ | DC500V 効 [*] - |
| 規格 | — | |
| 絶縁種別 | E 種 | |

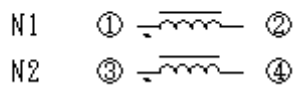
2 外形



RoHS対応品



結線図



| | | |
|------------|-------------|-------------------|
| ポニー電機 株式会社 | 図番 P010-607 | 定格 LT51FM-102U27A |
|------------|-------------|-------------------|