

---

---



# リアクトル仕様書


## LQ40F4-240U5A

### P011-203

---

---

承認	作成
	

 **ポニー電機 株式会社**

〒375-0003 群馬県藤岡市立石新田 23 番地

TEL 0274-42-0911, FAX 0274-42-5509

<http://www.pony-e.jp>

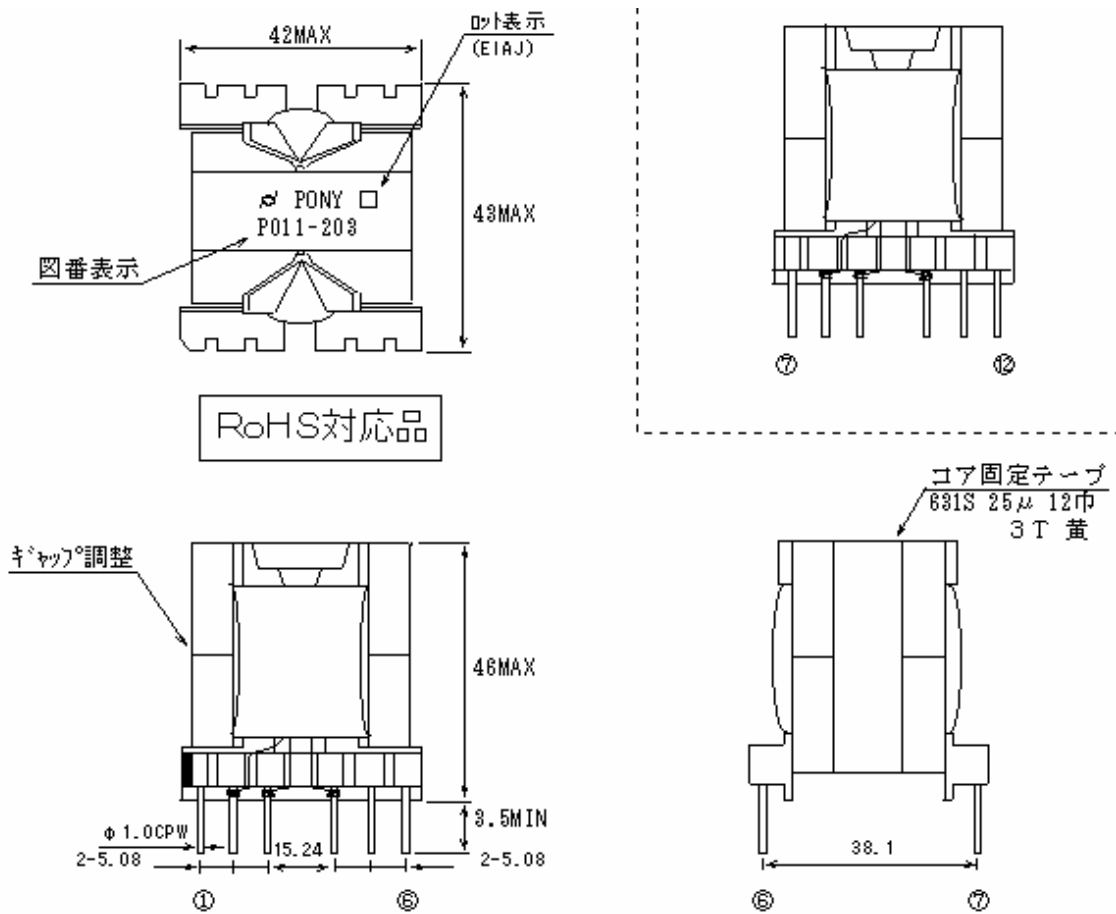
Email : office@pony-e.jp

ポニー電機 株式会社	図番	P011-203	定格 LQ40F4-240U5A
------------	----	----------	------------------

1 一般仕様

項目	仕様	備考
インダクタンス	240 $\mu$ H $\pm$ 10%	50kHz 時(グラフ参照)
定格電流	5Arms	7Apeak
絶縁耐圧	1500VAC(1 分間)	巻線~コア間
絶縁抵抗	100M $\Omega$	DC500V 対 -
規格	-	
絶縁種別	E 種	

2 外形



ポニー電機 株式会社	図番 P011-203	定格 LQ40F4-240U5A
------------	-------------	------------------

### 3 直流重畳特性

