



---


---

リアクトル仕様書  
TA5AM-601U10A

---

---

承認	作成
	

 ポニー電機 株式会社

〒375-0003 群馬県藤岡市立石新田 23 番地

TEL 0274-42-0911, FAX 0274-42-5509

<http://www.pony-e.jp>

Email : office@pony-e.jp

ポニー電機 株式会社

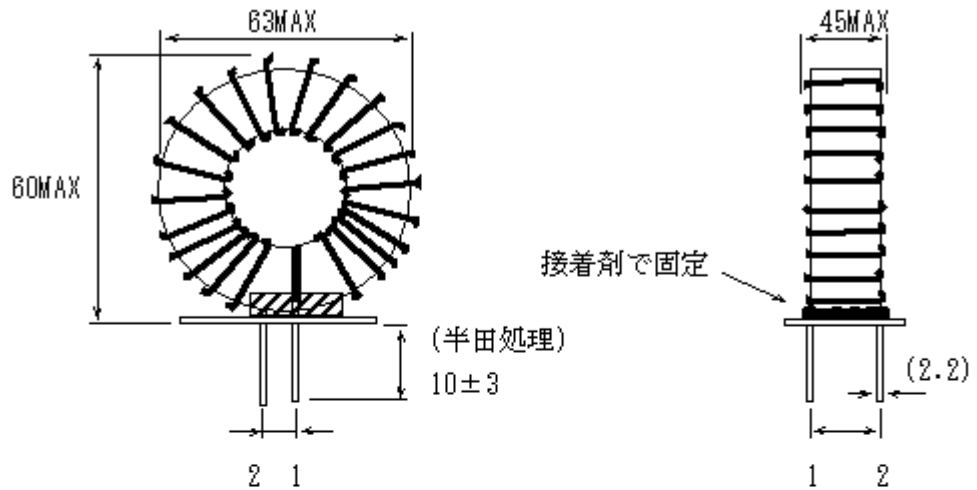
図番 **P011-218**

定格 TA5AM-601U10A

1 一般仕様

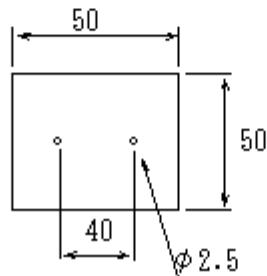
項目	仕様	備考
インダクタンス	600 $\mu$ H $\pm$ 10%	20kHz 時
定格電流	10A	
ピーク電流	25A	
絶縁耐圧	—	
絶縁抵抗	—	
規格	—	
絶縁種別	E 種	

2 外形



台座寸法

RoHS対応品



### 3 直流重畳特性 (20kHz)

