
リアクトル仕様書

LS3HAM-500U15A

承認	作成
	

 **ポニー電機 株式会社**

〒375-0003 群馬県藤岡市立石新田 23 番地

TEL 0274-42-0911, FAX 0274-42-5509

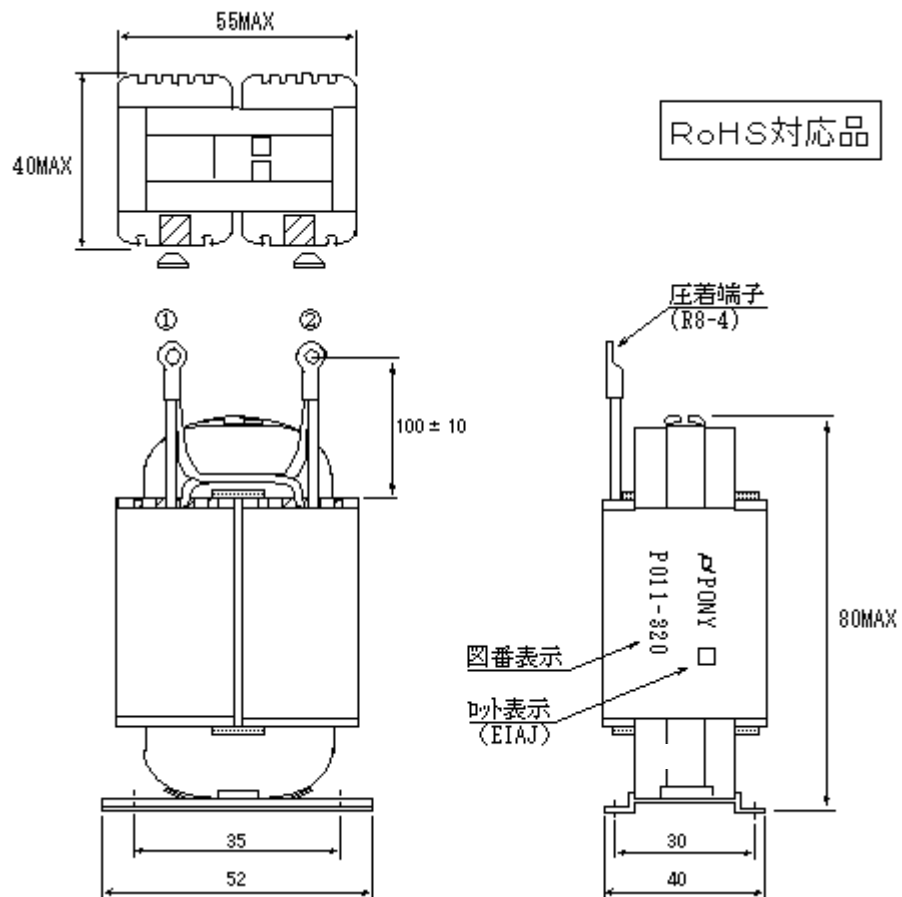
<http://www.pony-e.jp>

Email : office@pony-e.jp

1 一般仕様

項目	仕様	備考
インダクタンス	50 μ H \pm 10%	20kHz 時
定格電流	15A	
ピーク電流	40A	
絶縁耐圧	1500VAC(1 分間)	巻線~コア間
絶縁抵抗	100M Ω	DC500V 兆 [*] -
規格	-	
絶縁種別	E 種	

2 外形



ポニー電機 株式会社	図番 P011-320	定格 LS3HAM-500U15A
------------	-------------	-------------------

3 直流重畳特性 (20kHz)

