



リアクトル仕様書

LSFHAM-2.14M9.2A

P011-322

承認	作成
	

 **ポニー電機 株式会社**

〒375-0003 群馬県藤岡市立石新田 23 番地

TEL 0274-42-0911, FAX 0274-42-5509

<http://www.pony-e.jp>

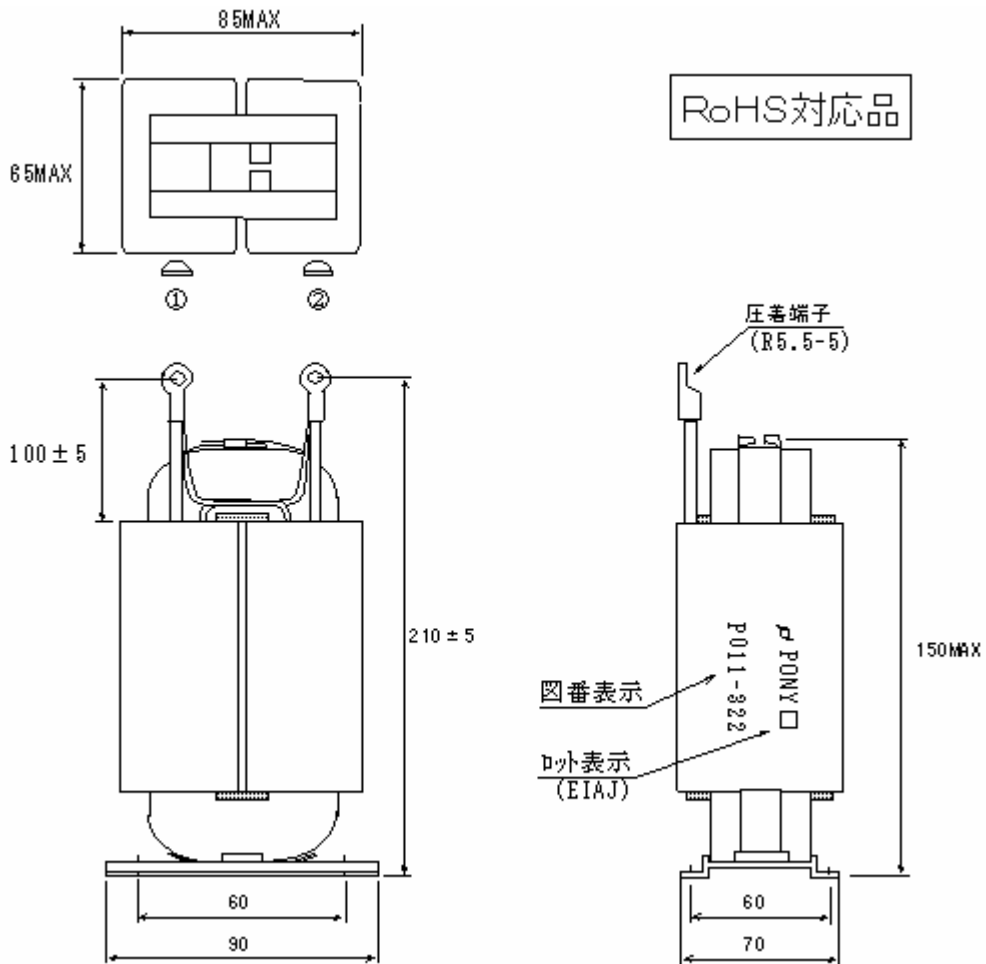
Email : office@pony-e.jp

ポニー電機 株式会社	図番 P011-322	定格 LSFHAM-2.14M9.2A
------------	-------------	---------------------

1 一般仕様

項目	仕様	備考
インダクタンス	2.14mH±10%	15kHz時(グラフ参照)
定格電流	9.2Arms	28Apeak
絶縁耐圧	2000VAC(1分間)	巻線~コア間
絶縁抵抗	100MΩ	DC500Vカテ-
規格	-	
絶縁種別	E種	

2 外形



ポニー電機 株式会社	図番 P011-322	定格 LSFHAM-2.14M9.2A
------------	-------------	---------------------

3 直流重畳特性

