



リアクトル仕様書
LEC9F0-461U13A

承認	作成
	

 ポニー電機 株式会社

〒375-0003 群馬県藤岡市立石新田 23 番地

TEL 0274-42-0911, FAX 0274-42-5509

<http://www.pony-e.jp>

Email : office@pony-e.jp

ポニー電機 株式会社

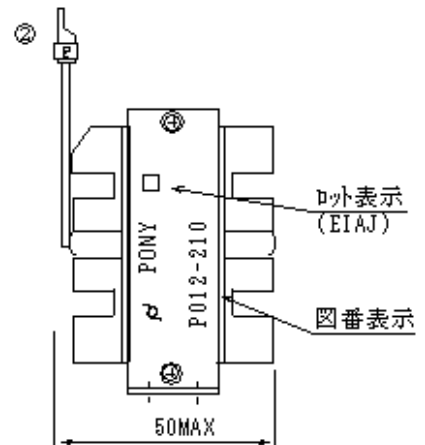
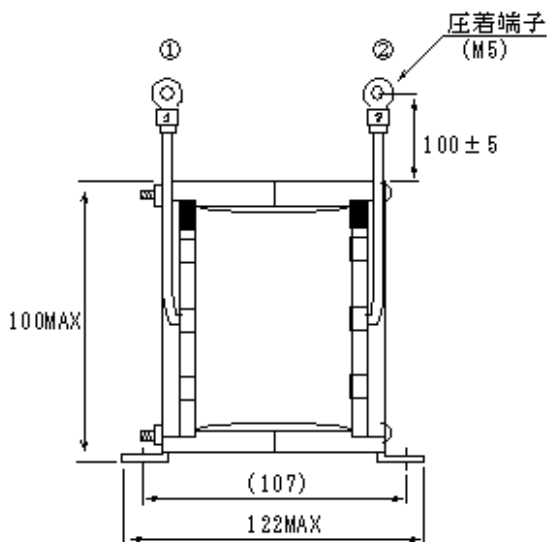
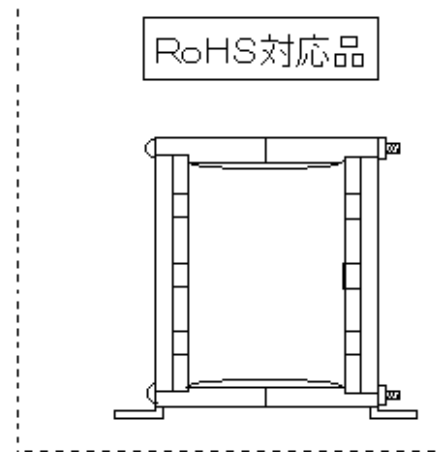
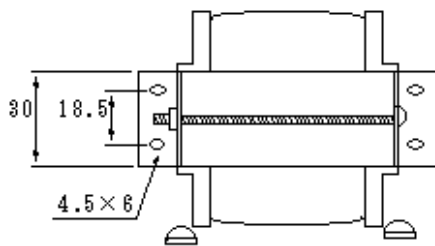
図番 P012-210

定格 LEC9F0-461U13A

1 一般仕様

項目	仕様	備考
インダクタンス	460 μ H \pm 10%	100kHz 時
定格電流	13A	
ピーク電流	20A	
絶縁耐圧	2000VAC (1 分間)	巻線~コア間
絶縁抵抗	100M Ω	DC500V ㊿ -
規格	-	
絶縁種別	E 種	

2 外形



ポニー電機 株式会社	図番 P012-210	定格 LEC9F0-461U13A
------------	-------------	-------------------

3 直流重畳特性(100kHz)

