

リアクトル仕様書

LE60K5-3.3M6A

承認	作成
A red circular stamp containing the text "Pony" at the top, "13.06.13" in the middle, and "長井(真)" at the bottom.	A red circular stamp containing the text "Pony" at the top, "13.06.13" in the middle, and "高橋" at the bottom.

 ポニー電機 株式会社

〒375-0003 群馬県藤岡市立石新田 23 番地

TEL 0274-42-0911, FAX 0274-42-5509

<http://www.pony-e.jp>

Email : office@pony-e.jp

ポニー電機 株式会社

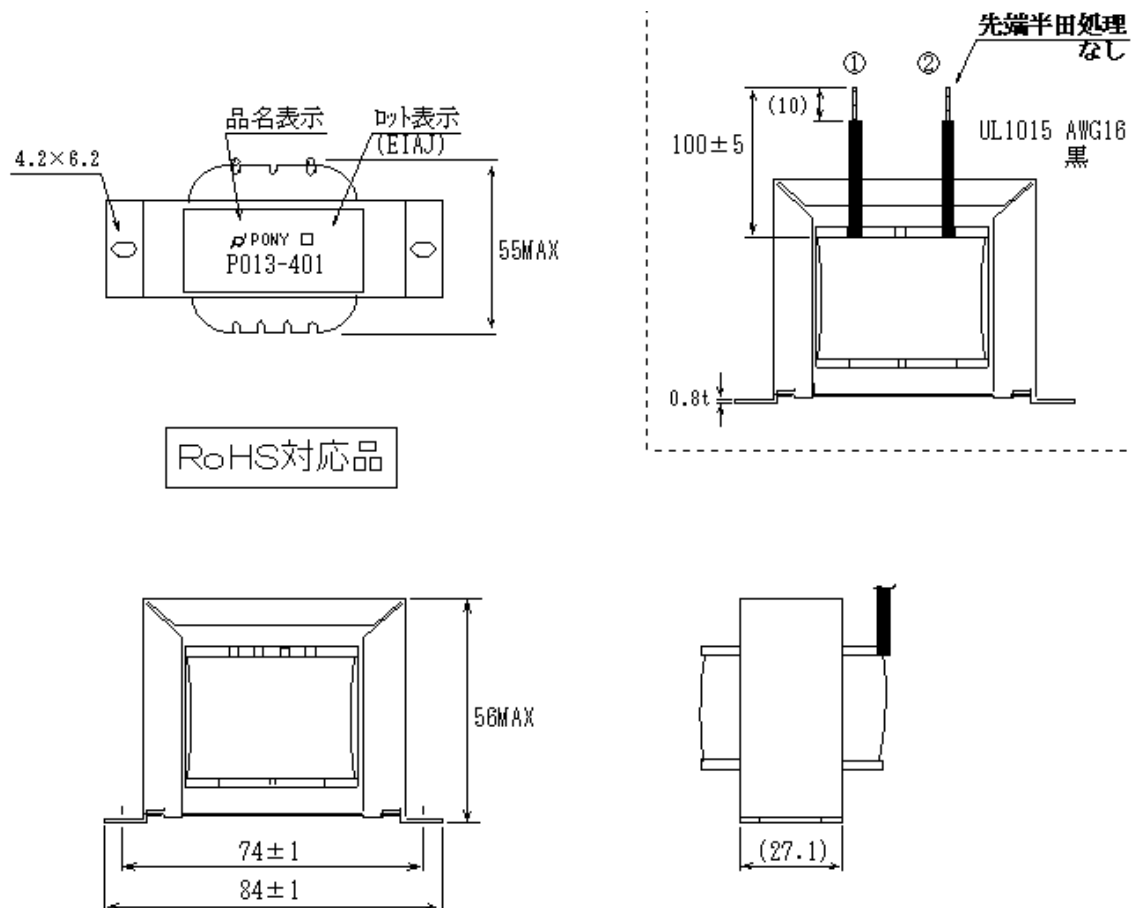
図番 P013-401

定格 LE60K5-3.3M6A

1 一般仕様

項目	仕様	備考
インダクタンス	3.3mH±10%	50Hz 時
定格電流	6A	
ピーク電流	8A	
絶縁耐圧	2000VAC(1分間)	巻線~コア間
絶縁抵抗	100MΩ	DC500V ㊦-
規格	-	
絶縁種別	A種	

2 外形図



ポニー電機 株式会社	図番 P013-401	定格 LE60K5-3.3M6A
------------	-------------	------------------

3 直流重畳特性 (50Hz)

