

カレントトランス仕様書
P013-617(CT T06-008)

承認	作成
A red circular stamp containing the text "Pony" at the top, "13.09.03" in the middle, and "長井(真)" at the bottom.	A red circular stamp containing the text "Pony" at the top, "13.09.03" in the middle, and "高橋" at the bottom.

 ポニー電機 株式会社

〒375-0003 群馬県藤岡市立石新田 23 番地

TEL 0274-42-0911, FAX 0274-42-5509

<http://www.pony-e.jp>

Email : office@pony-e.jp

ポニー電機 株式会社

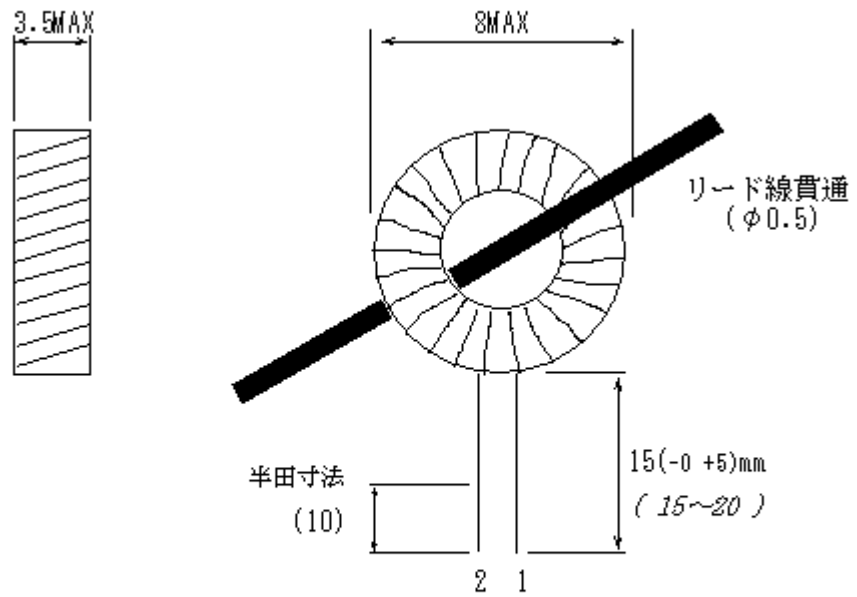
図番 P013-617

定格 CT T06-008

1 一般仕様

項目	仕様	備考
インダクタンス	9.6 mH \pm 25% (7.2~12.0)	1kHz (参考)
直流抵抗 1~2間	0.4 m Ω max	20°C
絶縁種別	E種	
巻数比	1:80	

2 外形



RoHS対応品

ポニー電機 株式会社	図番 P013-617	定格 CT T06-008
------------	-------------	---------------