



リアクトル仕様書
LEC2F0-102U15A

承認	作成
	

 ポニー電機 株式会社

〒375-0003 群馬県藤岡市立石新田 23 番地

TEL 0274-42-0911, FAX 0274-42-5509

<http://www.pony-e.jp>

Email : office@pony-e.jp

ポニー電機 株式会社

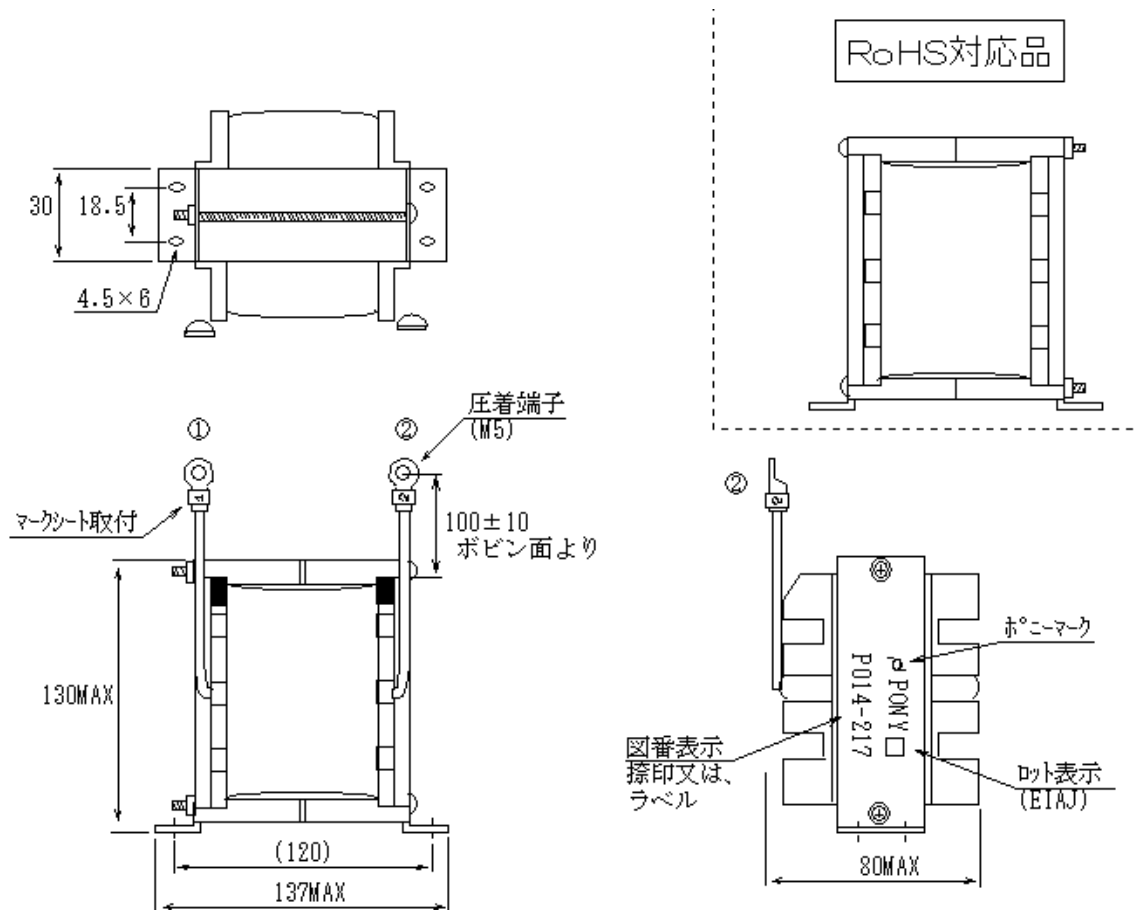
図番 P014-217

定格 LEC2F0-102U15A

1 一般仕様

項目	仕様	備考
インダクタンス	1mH±10%	40kHz 時
定格電流	15A	
ピーク電流	21A	500μH 以上
絶縁耐圧	1500VAC(1 分間)	巻線～コア間
絶縁抵抗	100MΩ	DC500V ㊿ -
規格	-	
絶縁種別	E 種	

2 外形



ポニー電機 株式会社	図番 P014-217	定格 LEC2F0-102U15A
------------	-------------	-------------------

3 直流重畳特性 (40kHz)

