


リアクトル仕様書
LQ50F4-600U20A

承認	作成
	

 ポニー電機 株式会社

〒375-0003 群馬県藤岡市立石新田 23 番地

TEL 0274-42-0911, FAX 0274-42-5509

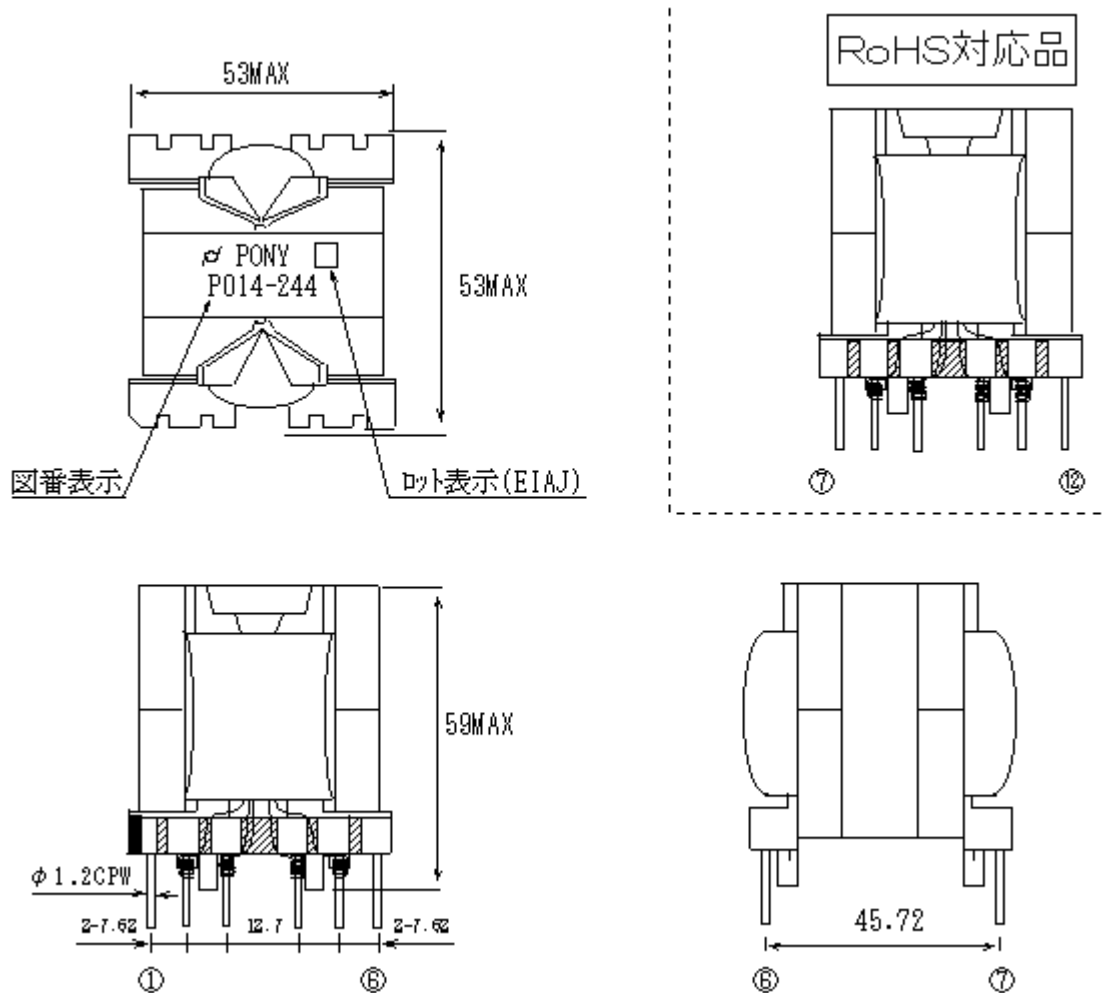
<http://www.pony-e.jp>

Email : office@pony-e.jp

1 一般仕様

項目	仕様	備考
インダクタンス	60 μ H \pm 5%	80kHz 時
定格電流	20A	
ピーク電流	32A	
絶縁耐圧	1500VAC(1分間)	巻線~コア間
絶縁抵抗	100M Ω	DC500V ㊦ [*] -
規格	-	
絶縁種別	B種	

2 外形



3 直流重畳特性 (80kHz)

