



リアクトル仕様書
LE315D5-801U29A

承認	作成
	

 ポニー電機 株式会社

〒375-0003 群馬県藤岡市立石新田 23 番地

TEL 0274-42-0911, FAX 0274-42-5509

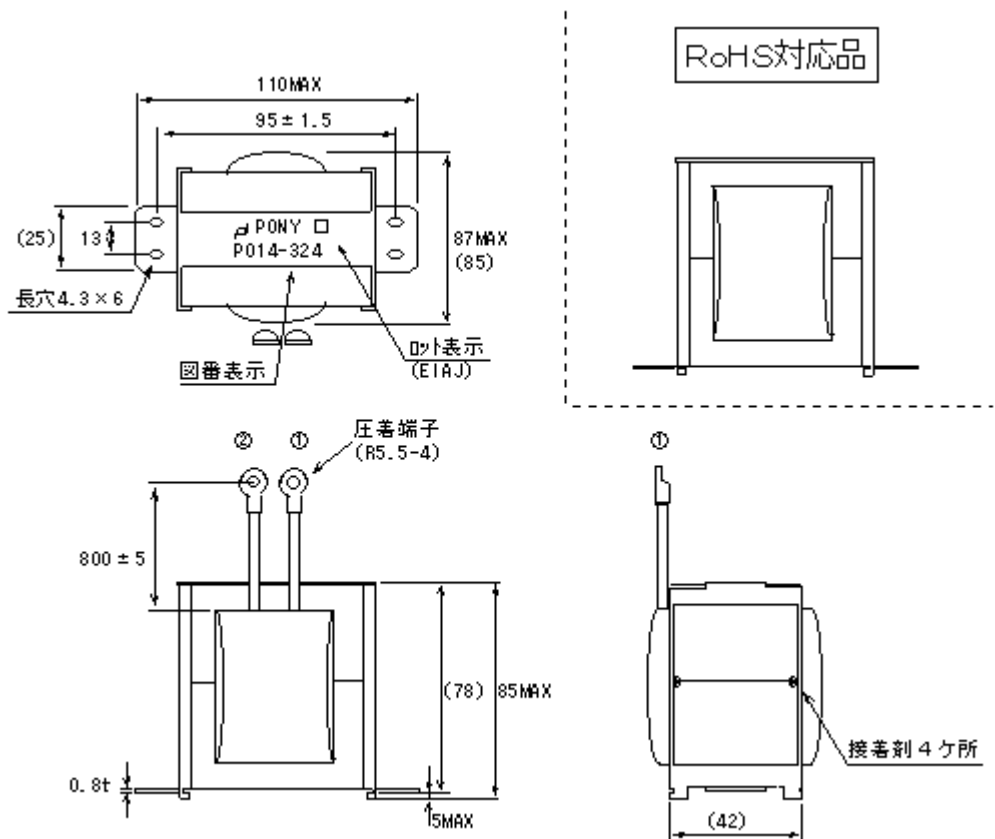
<http://www.pony-e.jp>

Email : office@pony-e.jp

1 一般仕様

項目	仕様	備考
インダクタンス	800 μ H \pm 10%	20kHz 時
定格電流	29A	
ピーク電流	31A	
絶縁耐圧	2000VAC (1 分間)	巻線~コア間
絶縁抵抗	100M Ω	DC500V ㊦ [*] -
規格	-	
絶縁種別	F 種	

2 外形



ポニー電機 株式会社	図番 P014-324	定格 LE315D5-801U29A
------------	-------------	--------------------

3 直流重畳特性 (10kHz)

