



リアクトル仕様書
LE315D5-651U33A

承認	作成
	

 ポニー電機 株式会社

〒375-0003 群馬県藤岡市立石新田 23 番地

TEL 0274-42-0911, FAX 0274-42-5509

<http://www.pony-e.jp>

Email : office@pony-e.jp

ポニー電機 株式会社

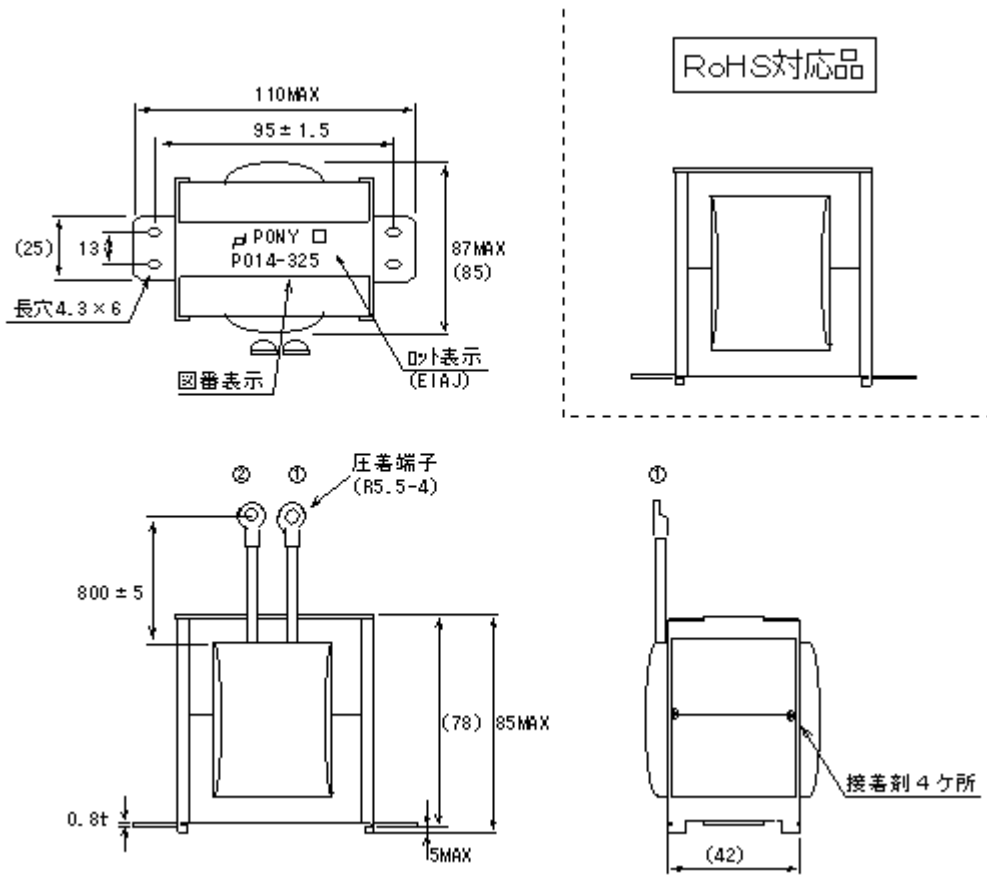
図番 P014-325

定格 LE315D5-651U33A

1 一般仕様

項目	仕様	備考
インダクタンス	650 μ H \pm 10%	20kHz 時
定格電流	33A	
ピーク電流	40A	
絶縁耐圧	2000VAC (1 分間)	巻線~コア間
絶縁抵抗	100M Ω	DC500V 対 ϕ -
規格	-	
絶縁種別	F 種	

2 外形



ポニー電機 株式会社	図番 P014-325	定格 LE315D5-651U33A
------------	-------------	--------------------

3 直流重畳特性(10kHz)

