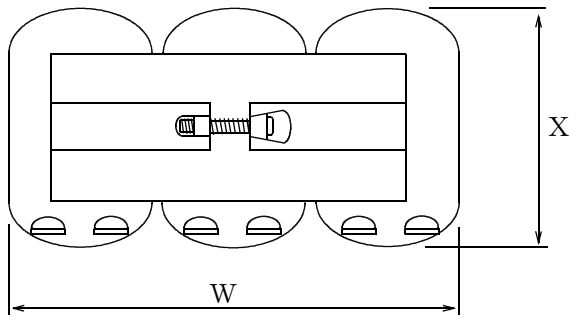


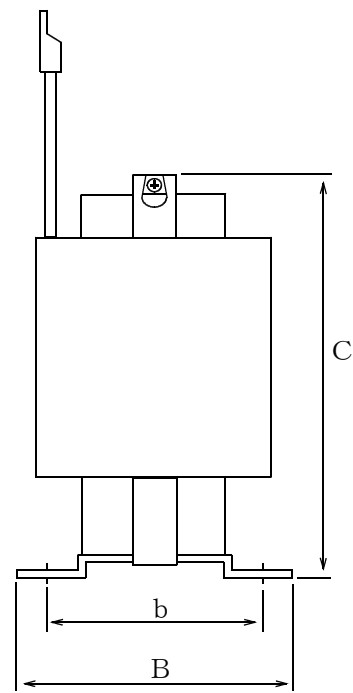
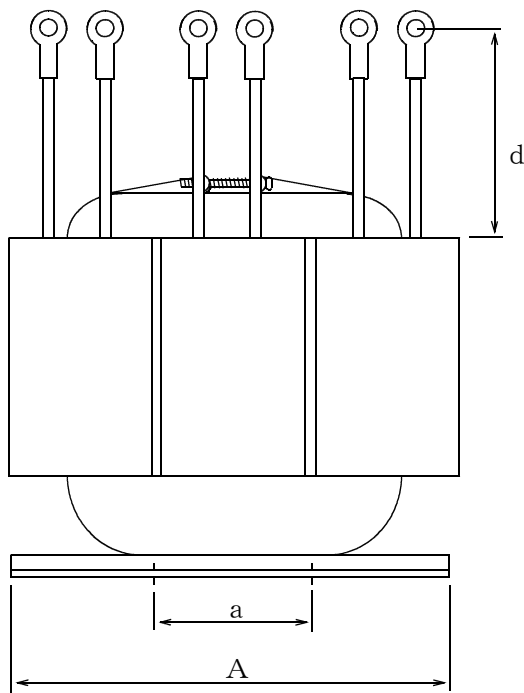
# 製 作 仕 様 書

図 番	PCEタイプ外形図	規 格	No. 1 / 1
-----	-----------	-----	-----------

## 外 形 図



RoHS対応品



タイプ	A寸法 (mm)	B寸法 (mm)	C寸法 (mm)	a寸法 (mm)	b寸法 (mm)	d寸法 (mm)	穴径 (mm)	重量 (kg)
PCE 1	130	65	115	35	50	100	5	(0.9)
PCE 2	130	65	150	35	50	100	5	(1.8)
PCE 3	160	65	170	55	50	100	5	(3.5)
PCE 4	170	70	180	60	55	100	5	(4.6)
PCE 5	170	90	180	60	75	100	5	(10.0)

※ 引出し端子本数は、仕様により異なる場合があります。

※ W, X寸法は、仕様により決まります。